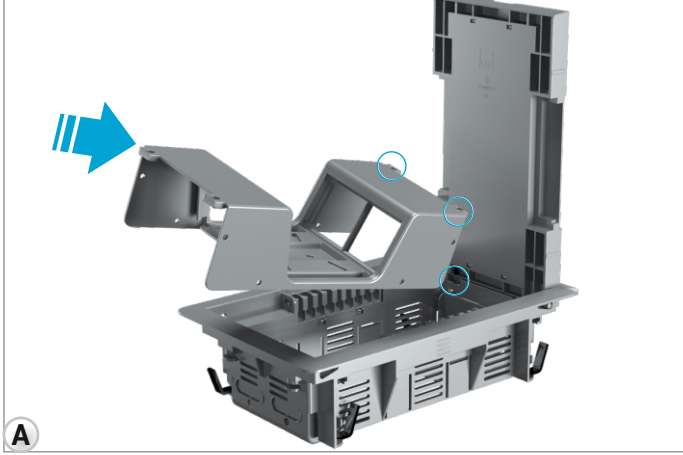


E-LINE NDK-MX 2

► MONTAJ KILAVUZU / INSTALLATION GUIDE



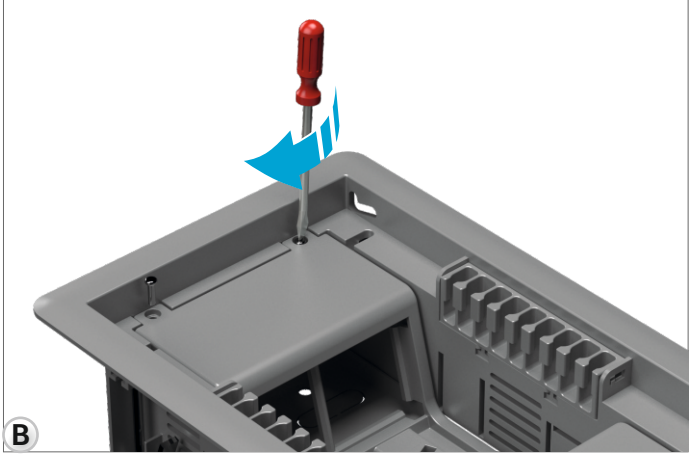
PRİZ KASASI MONTAJI / SOCKET CASE INSTALLATION



A

A- Bağlantı vidalarını söktükten sonra priz kasalarını resimdeki gibi sökünüz.

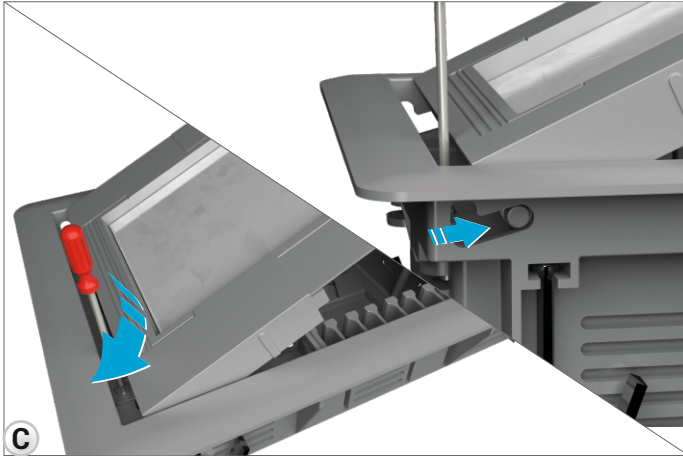
/ To remove the socket case, unscrew the fastening screws and lift the case up as shown.



B

B- Priz kasalarını yerleştirdikten sonra bağlantı vidalarını sıkınız. / Tighten the fastening screws after placing the socket case.

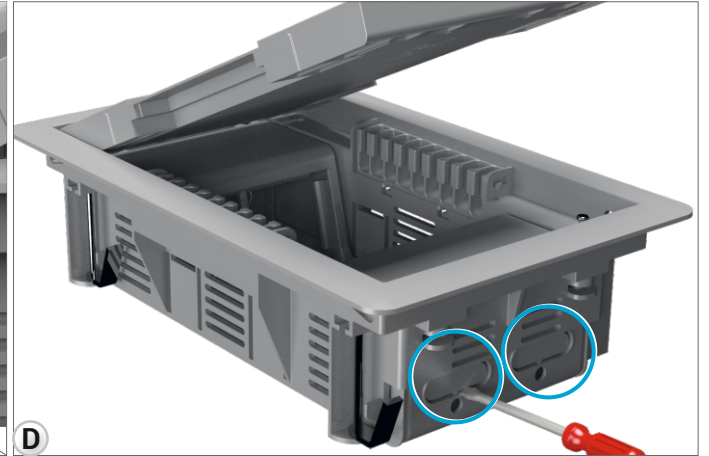
PRİZ KASASI MONTAJI / SOCKET CASE INSTALLATION



C

C- Arka vidalara erişim için kapağı hafifçe kaydırarak uygun boşluğu açınız. / Open the appropriate gap by sliding the cover slightly to access the rear screws.

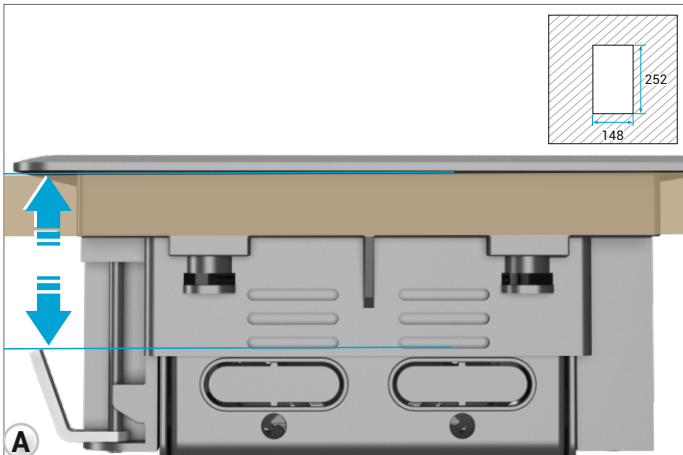
KABLO GEÇİŞ DELİKLERİNİN AÇILMASI / OPENING THE CABLE ENTRANCE HOLES



D

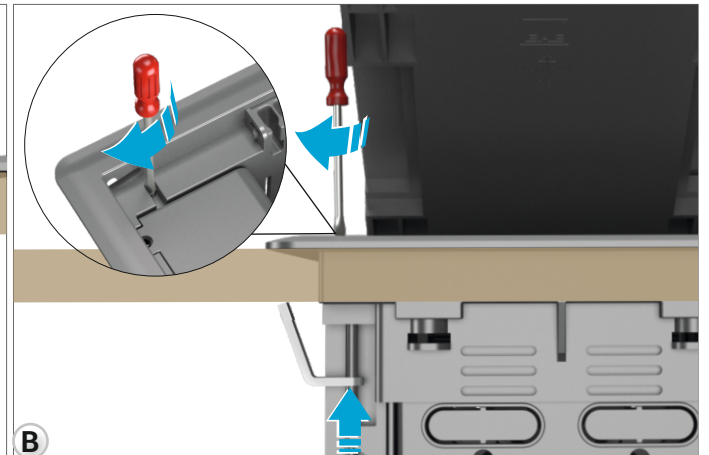
D- Kablo geçişleri için uygun patlatmalı deliği bir alet yardımıyla açınız. / Open the appropriate holes for cable entry using a tool.

ÇIKIŞ KUTUSUNUN SABİTLENMESİ / FIXING OUTLET BOX



A

E- Çıkış kutusunu zeminde açılan boşluğa yerleştirdikten sonra sabitleme vidalarını sıkınız. / Tighten the fixing screws after placing the outlet box into the gap on the floor.



B