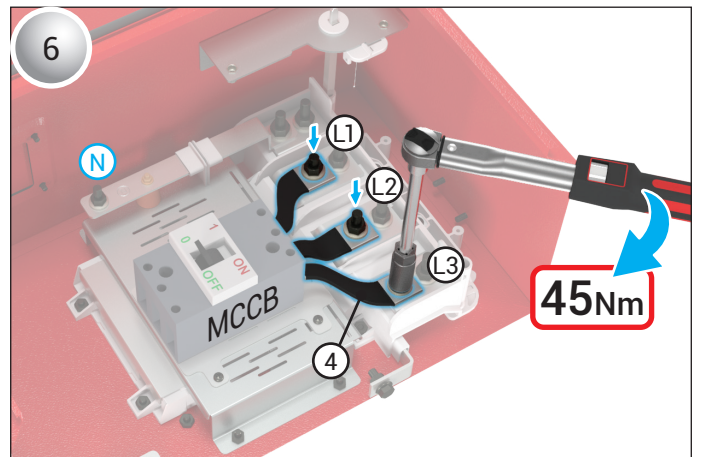
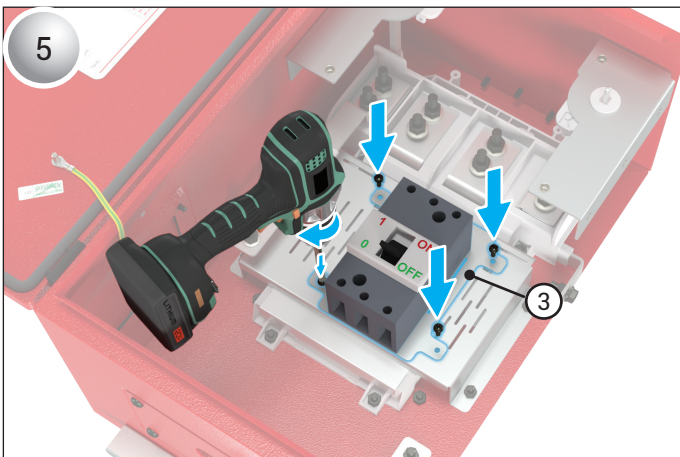
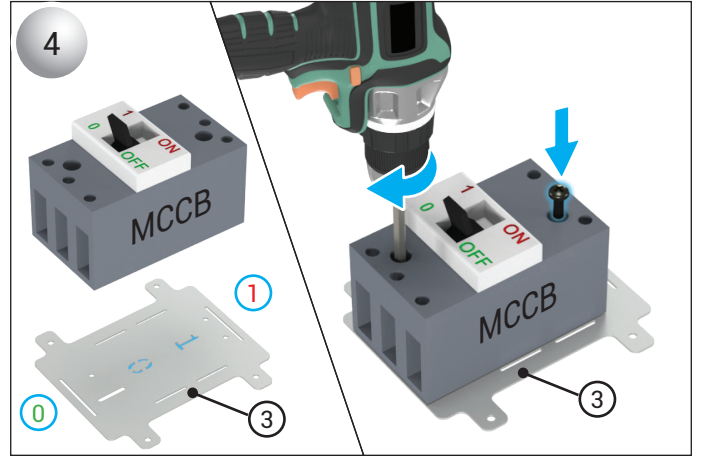
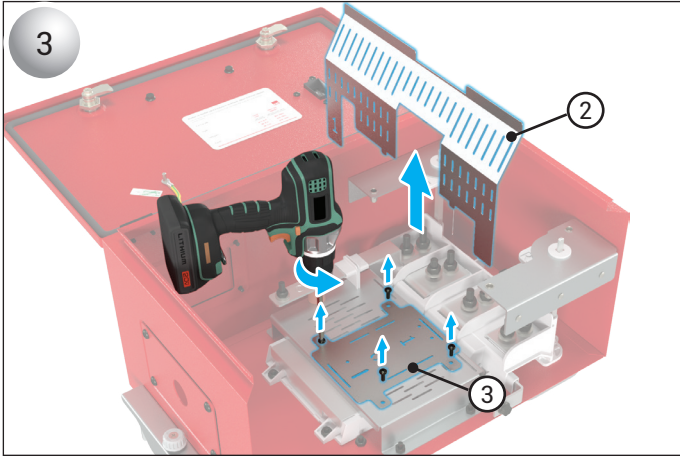
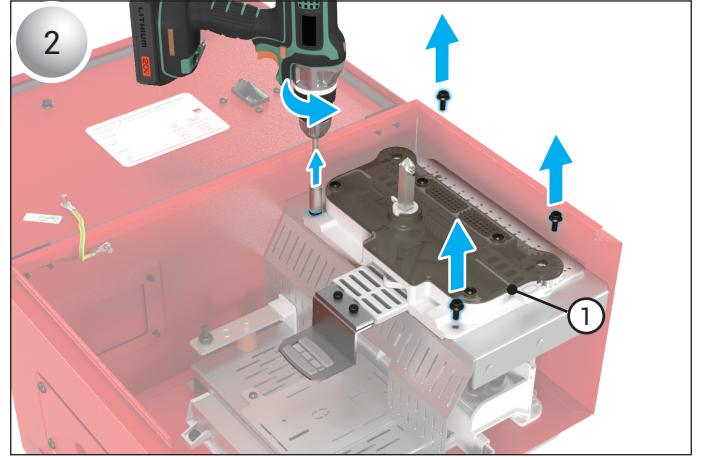
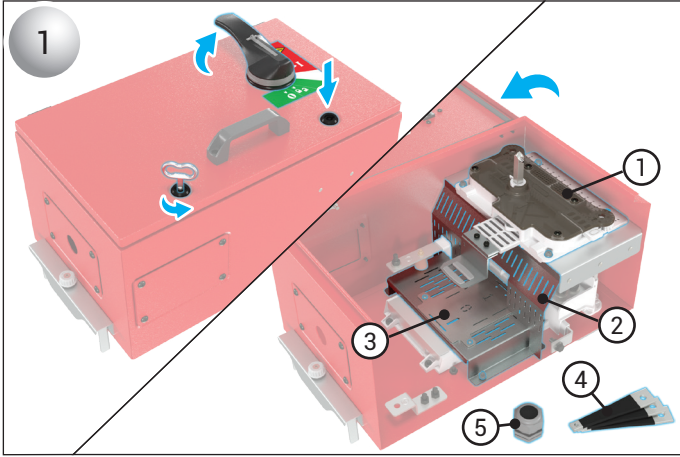


KXP PLASTİK MEKANİZMALI BOŞ ÇIKIŞ KUTUSUNA KOMPAKT ŞALTER MONTAJI

FIXING AN MCCB TO AN EMPTY KXP TAP-OFF BOX WITH PLASTIC MECHANISM



- Bu ekipman yalnızca kalifiye elektrik personeli tarafından kurulup ve bakımı yapılmalıdır.
- Ekipman üzerinde veya içinde çalışmadan önce bu ekipmanı besleyen tüm gücü kapatın.
- Gücün kapalı olduğunu doğrulamak için her zaman uygun voltaj algılama cihazı kullanın.
- Kablo, bara ve canlı parçalar arasındaki elektrik boşluklarını koruyun.

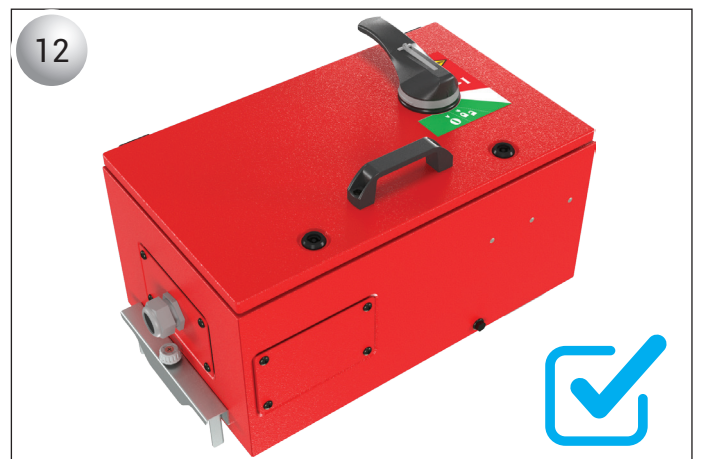
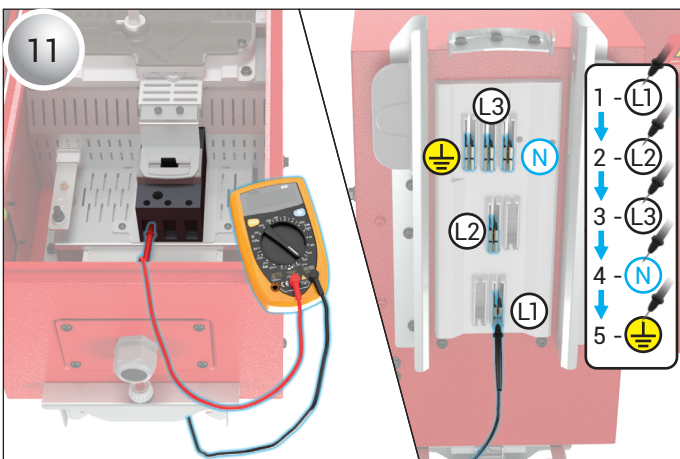
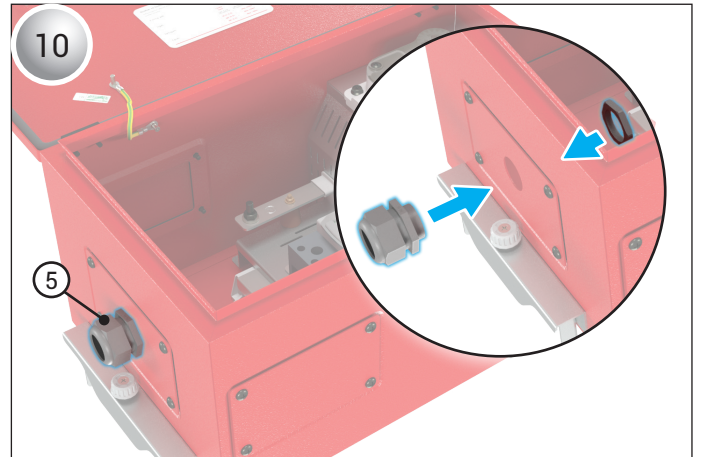
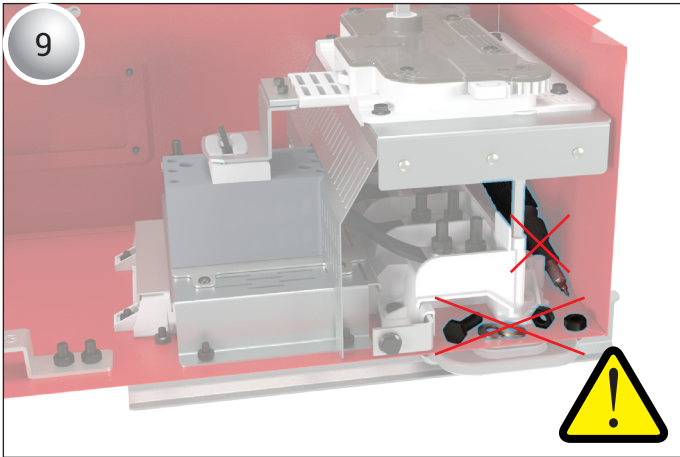
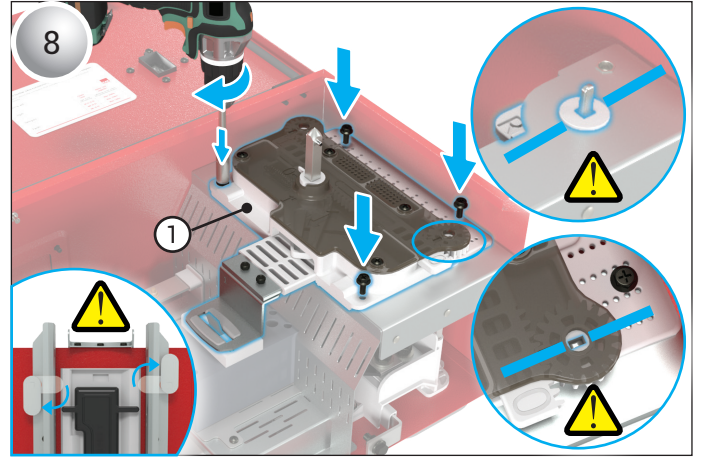
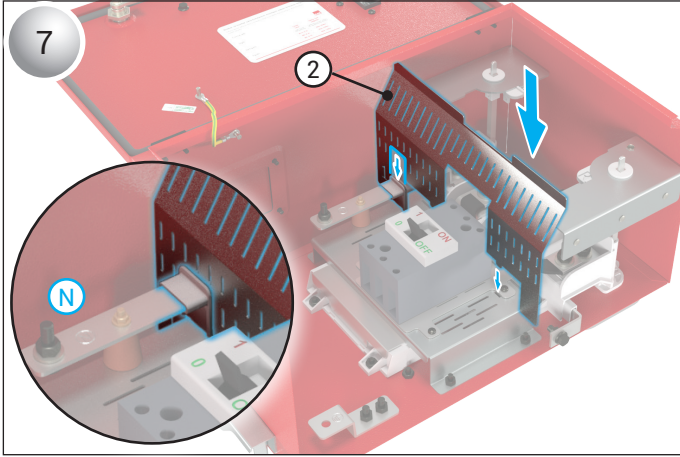
⚠ Bu talimatlara uyulmaması ölüme veya ciddi yaralanma ile sonuçlanabilir.

- This equipment must be installed and serviced only by qualified electrical personnel.
- Turn off all power supplying this equipment before working on or inside equipment.
- Always use a properly rated voltage sensing device to confirm power is off.
- Maintain electrical clearances between cable, busbar and live parts.

⚠ Failure to follow these instructions will result in death or serious injury.

KXP PLASTİK MEKANİZMALI BOŞ ÇIKIŞ KUTUSUNA KOMPAKT ŞALTER MONTAJI

FIXING AN MCCB TO AN EMPTY KXP TAP-OFF BOX WITH PLASTIC MECHANISM



- Bu ekipman yalnızca kalifiye elektrik personeli tarafından kurulup ve bakımı yapılmalıdır.
- Ekipman üzerinde veya içinde çalışmadan önce bu ekipmanı besleyen tüm gücü kapatın.
- Gücün kapalı olduğunu doğrulamak için her zaman uygun voltaj algılama cihazı kullanın.
- Kablo, bara ve canlı parçalar arasındaki elektrik boşluklarını koruyun.

⚠ Bu talimatlara uyulmaması ölüm veya ciddi yaralanma ile sonuçlanabilir.

- This equipment must be installed and serviced only by qualified electrical personnel.
- Turn off all power supplying this equipment before working on or inside equipment.
- Always use a properly rated voltage sensing device to confirm power is off.
- Maintain electrical clearances between cable, busbar and live parts.

⚠ Failure to follow these instructions will result in death or serious injury.