



# E-LINE KL

Busbar Kanal Enerji Dağıtım Sistemleri 160A...1250A



# E-LINE KL

Kataloglarımızın en g¼ncel hali iin l¼fен web sayfamızı ziyaret ediniz.  
[www.eae.com.tr](http://www.eae.com.tr)

# İÇİNDEKİLER

---

## ►► E-LINE KL

---

Tanıtım.....	2-3
Tasarım & Proje .....	4
Sipariş Kod Sistemi.....	5
Teknik Tablo.....	6-7
Standart Boy Modüller.....	8
Dönüş Modülleri.....	9-12
Standart Modüller.....	13-14
Besleme Kutuları .....	15-17
Besleme Kutusu Seçimi.....	18
Pano Modülleri .....	19
Sigortalı Yük Kesicili Çıkış Kutuları .....	20
Kompakt Şalterli Çıkış Kutuları .....	21
Pencere Mesafeleri.....	22
Plastik Çıkış Kutuları .....	23
Askı Elemanları .....	24-26
Dikey ve Yatay Busbar Uygulamaları .....	27-28
Dikey ve Yatay Dilatasyon Uygulamaları .....	29
Yangın Bariyeri / Araboy Ölçüsü Alınması .....	30
KL Busbar Ek Montaj Kılavuzu.....	31
Manivelalı Kutu Montaj Kılavuzu .....	32
Plastik Kutu Montaj Kılavuzu .....	33
CE Uygunluk Deklarasyonu .....	34
Sertifikalar .....	35
Genel Ürün Özellikler.....	36

# E-LINE KL

## ►► Tanıtım

E-Line KL prefabrik busbar kanal sistemi, 160-1250A arasında, enerji dağıtım ihtiyacının olduğu her yerde yatay veya dikey elektrik dağıtım hattı olarak kullanılır.

E-Line KL busbar ile 3F+N ya da 3F+N+PE sistemlerine uygun elektrik enerjisi dağıtımı yapılır.

Özellikle otomotiv, tekstil, mobilya gibi hızlı gelişen imalat sektörleri, sergi salonları, iş merkezleri, oteller, hastaneler, depolar ve yüksek katlı binalar gibi değişken çıkış ihtiyacı olan yapılar için modern ve pratik çözümler getirir.

### • Planlama Kolaylığı

Makina yerleşim planının kesin olarak bitmesine gerek kalmadan, yaklaşık makina yeri ve hattı ile projelendirmek mümkündür.

### • Süratli ve Kolay Montaj

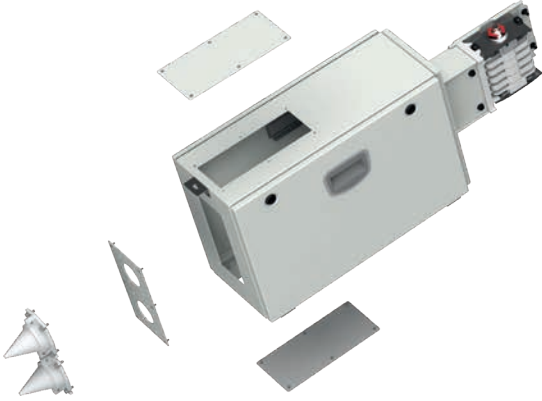
E-Line Busbar Sistemleri ile makinalara enerji temini kısa sürede gerçekleşir. Ünitelerin montajı özel ihtisas gerektirmez. Montaj yerinin yapı ve şekline göre ihtiyaç duyulan tüm aksesuarlar gerek tavana gerekse duvara rahatlıkla monte edilebilir. "Çabuk ve Kolay montaj" özelliği ile hızlı bir şekilde işletmeye alınabilmektedir.

### • Güvenli Enerji İletimi ve Dağıtım

E-Line Busbar Sistemleri; özel yapıları ile işletme ve personel güvenliğini artırır.

### • Esneklik

Klasik elektrik tesisatı kullanan işletmelerde makinaların yerleşimlerini değiştirmek, yeni makinalar ilave etmek ve yeni alanlara enerji nakletmek, çalışan sistemler için maliyeti yüksek önemli problemlerdir. E-Line Busbar Sistemleri; modüler yapıları ve üstün özellikleri ile işletmelerdeki yer değişikliklerine kolay, ekonomik, hızlı ve modern çözümler sağlar. Tüm değişiklikler ve ilaveler işletmeyi durdurmadan kolayca yapılır.



### • Uzun Ömür

E-Line Busbar Kanal Sistemleri bakım gerektirmez. Sistemlerin her parçası modüler yapıda olup kolayca sökülüp takılabilir. Gerekliğinde sistemin tamamı başka bir yere kolayca taşınabilir.



### • Modern Görünüm

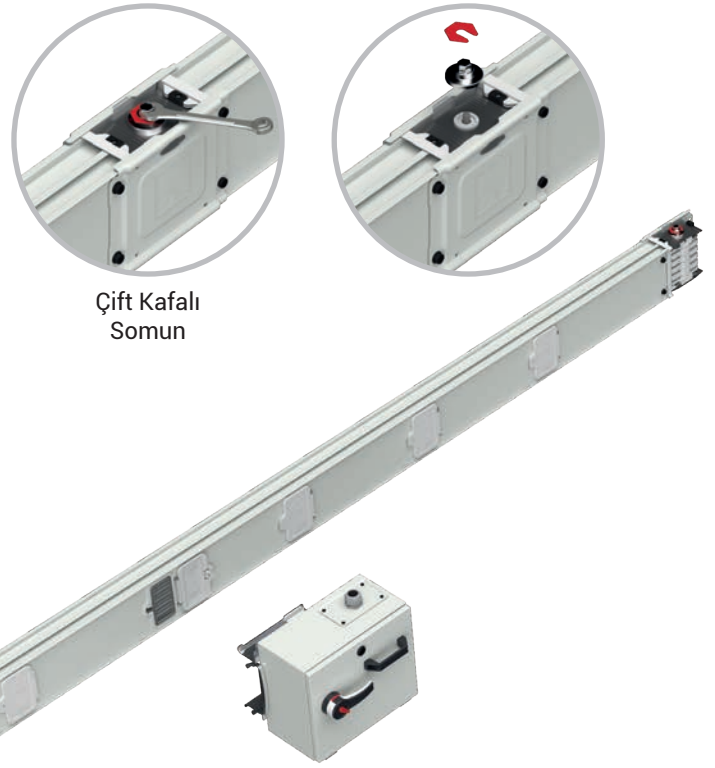
E-Line Busbar Kanal Sistemleri işletmelere fonksiyonel kullanımın yanısıra modern bir görünümde kazandırır.

### • Ekonomik

Kablo taşıma kanalları ve kablo işçiliği ortadan kalkar, ana ve tali panolar minimum ölçülere iner ve toplam montaj maliyeti önemli ölçüde azalır.

### • Çıkış Noktaları

Enerji yalnızca E-Line KL çıkış kutuları ile alınabilir. Prizlerin koruma kapakları herhangi bir direkt teması engeller ve dışarıdan girebilecek yabancı maddelere karşı sistemi korur.



Çift Kafalı Somun

### • Güvenli Enerji Alımı

Çıkış kutuları busbara takılırken önce toprak kontağı yuvaya girerek kutuyu ve beslenen sistemi topraklar.

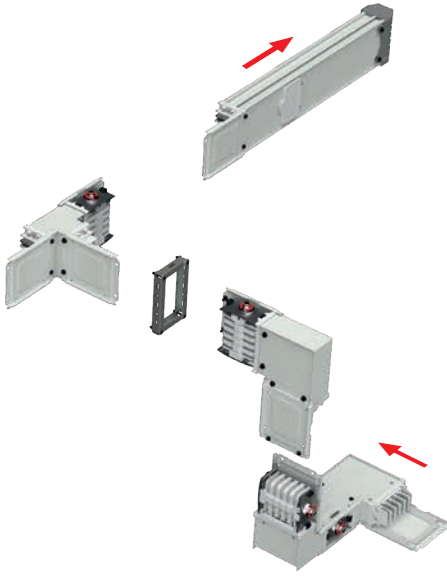
Busbar sistemlerinde kullanılan bakır veya alüminyum iletkenler tam boy kalay kaplıdır.

Nötr iletkeni standart olarak faz iletkenleriyle aynı kesitte üretilmektedir.

İhtiyaç olması durumunda ilave 5. toprak iletkeni sağlanabilmektedir. Toprak iletkeni faz iletkenleri ile aynı kesittedir.

**• Özel Blok Ek**

Tek civatalı ek konstrüksiyonu ile montaj; kısa sürede, hızlı ve güvenli yapılır. Yapısındaki bellevele rondela ile her türlü ısı şartlarında sabit kontak basıncı sağlar.

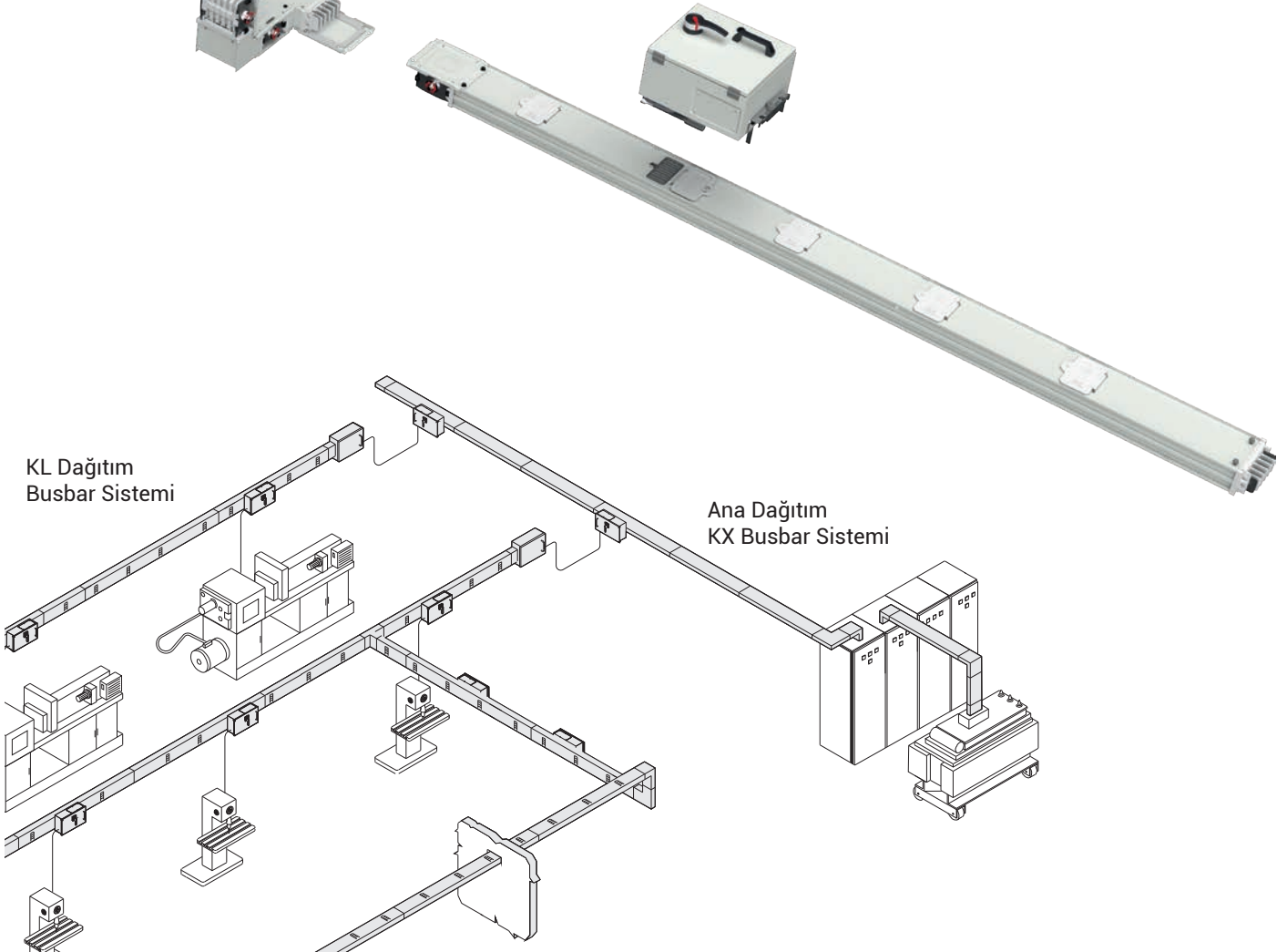
**• Çıkış Kutuları**

Çıkış kutularıyla 400 A'e kadar akım almak mümkündür. Standart çıkış kutularında, enerji kesilmeden kapağın açılmasını önleyen interlock mekanizması vardır.

Çıkış kutuları hiçbir eleman gerektirmeksizin kolayca ve güvenli monte edilebilir. Metal gövdeli çıkış kutularında, kutu bağlantı sisteminin özel emniyet vidası el ile sıkılarak kolayca busbara sabitlenir.

Standart SYK'lı çıkış kutuları, kutunun enerjisi kesilmeden mekanik olarak busbardan sökülmeyecek şekilde tasarlanmıştır.

İLETKEN KESİT GRUBU		
Al Akım	Cu Akım	Tork (Nm)
160	250	40
250	315	
315	400	
400	500	
500	630	55
-	800	
630	-	83
800	1000	
1000	1250	



### E-Line KL Elektrik Dağıtım Sistemi tasarlanırken göz önüne alınacak kriterler...

- Sisteme bağlanacak yüklerin güçleri ve yaklaşık yerleri,
- Eş zamanlılık faktörü (Diversite) tayini,
- Transformatörlerin güçleri ve kısa devre akımları,
- Diğer dağıtım sistemleri ve mekanik tesisat (ısı, buhar, hava tesisatı vb.) ile koordinasyonu,
- Proje üzerinde tasarlanan sistemin güzergah planının oluşturulması,
- Plana göre askı tiplerinin tayini,
- Gerekliyse sistemin, **E-Line KX** ve **E-Line MK-KAP** busbar ile entegre edilmesi.

### Akım Değeri

Kullanılacak **E-Line KL**'nin akım değeri; diversite faktörü, yüklerin güçleri ve gerilim düşümüne bağlı olarak seçilir.

$$I_B = \frac{P \cdot \alpha}{\sqrt{3} \cdot U \cdot \cos \varphi}$$

$I_B$  = Busbar akımı (A)

$P$  = Yüklerin toplam gücü (W)

$\alpha$  = Eş zamanlılık faktörü (Diversite)

$U$  = Besleme gerilimi

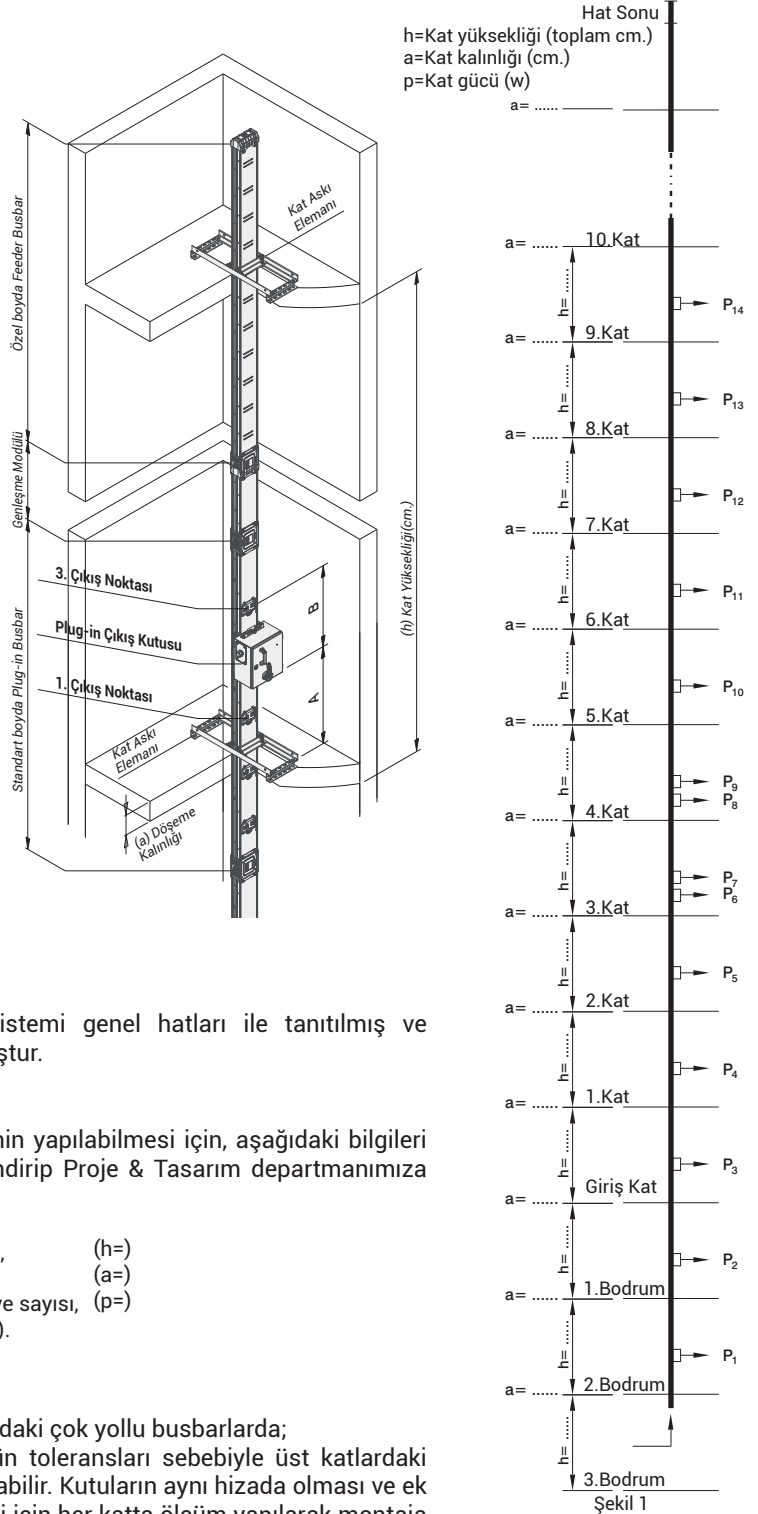
- Öncelikle yukarıdaki formülde bulunan  $I_B$ 'ye eşit ya da üstünde bir KL kademesi seçilir.
- Seçilen **E-Line KL** tipine göre gerilim düşümü hesabı yapılır. Uygun değilse bir üst kesit seçilir.

### Eş zamanlılık Faktörünün Seçimi

Eş zamanlılık faktörü (diversite) (a), beslenen yüklerin tipine ve sayısına bağlıdır. Çoğunlukla "0.7" veya daha düşüktür. Yoğun aydınlatma ve motor beslenen hatlarda "0.6" nın üzerine çıkması oldukça zordur. Otomobil fabrikalarının kaynak tesislerinde "0.05"e kadar düşebilir. Sadece tek ve büyük bir yükün beslendiği hatlarda "1" olabilir.

### Uygulamalar

E-Line KL busbar sistemlerinin yatay ve dikey uygulamaları, binaların farklı mimari yapıları dolayısıyla özel projelerin hazırlanmasını gerektirmektedir.



### Dikey Projelendirme

Yukarıdaki şekilde bir dikey dağıtım sistemi genel hatları ile tanıtılmış ve projelendirme için gerekli bilgiler sunulmuştur.

### Ön Proje Tasarımı ve Maliyet Analizi

Projenizin Ön Tasarım ve Maliyet Analizinin yapılabilmesi için, aşağıdaki bilgileri örnek bir çizim üzerinde (Şekil 1) ölçülendirip Proje & Tasarım departmanımıza ulaştırmanız yeterlidir.

- Mimari plan üzerinde shaft yerleşimi ve ölçüleri, (h=)
- Kat yükseklikleri ve döşeme kalınlıkları, (a=)
- Her kat için gereken çıkış kutusu gücü, akımı ve sayısı, (p=)
- Dikey hattın besleme şekli (busbar veya kablo).

**⚠** Yüksek katlı dikey shaft uygulamalarındaki çok yollu busbarlarda; kat yükseklikleri, döşeme kalınlığı ve ürün toleransları sebebiyle üst katlardaki pencere veya ek nokta hizaları aynı olmayabilir. Kutuların aynı hizada olması ve ek noktasının kat geçişlerine denk gelmemesi için her katta ölçüm yapılarak montaja devam edilmelidir.

■Kataloğumuzda yer alan ürünlerimizin, katalogta gösterildiği gibi standart faz dizilişlerinin dışında kullanılması durumlarında oluşabilecek potansiyel risklerden EAE sorumlu değildir.

# E-LINE KL

► Sipariş Kod Sistemi



BUSBAR  
İLETKEN CİNSİ  
BUSBAR KODU  
KORUMA SINIFI  
İLETKEN KONFIGÜRASYONU  
BOYASIZ / BOYALI  
MODÜL İSMİ

KL A 01 5 04 - B - STD

Busbar Adı

Alüminyum A  
Bakır C

İletken Cinsi

Busbar Anma Akımı	Busbar Kodu	Kesit	
Alüminyum	160	01	4,5x16
	250	02	4,5x23
	315	03	6x30
	400	04	6x40
	500	05	6x55
	630	06	6x80
	800	08	6x110
	1000	10	6x125

Busbar Kodu

Bakır	250	02	4,5x16
	315	03	4,5x23
	400	04	6x30
	500	05	6x40
	630	06	6x55
	800	08	6x70
	1000	10	6x110
1250	12	6x125	

IP 55 5

Koruma Sınıfı

İletken Konfigürasyonu

İletken Sayısı	Kodu	Konfigürasyon								
		L1	L2	L3	N	Toprak	½ Toprak	Temiz Toprak	½ Temiz Toprak	Toprak (Gövde)
4 İletkenli	04	✓	✓	✓	✓					✓
5 İletkenli	05	✓	✓	✓	✓	✓				✓
5 İletkenli (Temiz topraklı)	09	✓	✓	✓	✓			✓		✓

Plug-in Standart Boy	STD
Plug-in Araboy	X
Feeder Standart Boy	FTD
Feeder Araboy	FX
Sağa Dönüş	R
Sola Dönüş	L
Aşağı Dönüş	D
Yukarı Dönüş	U
Sağa Yukarı Kombine	KRU
Sola Yukarı Kombine	KLU
Sağa Aşağı Kombine	KRD
Sola Aşağı Kombine	KLD
Yukarı Sağa Kombine	KUR
Yukarı Sola Kombine	KUL
Aşağı Sağa Kombine	KDR
Aşağı Sola Kombine	KDL
Yukarı Dikey Ofset	UV
Aşağı Dikey Ofset	DV
Sağa Yatay Ofset	RH
Sola Yatay Ofset	LH
"T" Elemanı	T
Dörtlü Dönüş	DD
Redüksiyon	RD
Sonlandırma	S
Yatay Dilatasyon	YDT
Dikey Dilatasyon	DDT
Çaprazlama Modül	FDM
Baştan Besleme 1	B1
Baştan Besleme 2	B2
Ortadan Bes. 1	B01
Ortadan Bes. 2	B02
Pano Giriş	P10
Pano Çıkış	P11

Modül İsmi

Boya

BOYASIZ -  
BOYALI B

# E-LINE KL

## ►► Teknik Tablo

Beyan Akımı	In	A	Alüminyum İletkenli (KLA)					
			160	250	315	400	500	630
Busbar Kodu			01	02	03	04	05	06
Standartlar	IEC 61439-6, TS EN 61439-6, IEC 61439-1, TS EN 61439-1							
Beyan Yalıtım Gerilimi	Ui	V	1000					
Maks. Beyan Çalışma Gerilimi	Ue	V	1000					
Beyan Frekansı	f	Hz	50					
Kirlilik Derecesi	3							
Koruma Sınıfı	IP	55						
Mekanik Darbe Dayanımı (IK Kodu)	Plug-in Busbar IK09							
İnsanların Korunması İçin Tedbirler	Temel Koruma (HD 60364-4-41, madde A1)							
Beyan Kısa Süreli Akım (1s)	$I_{pk}$	$kA_{(rms)}$	10	10	15	15	25	35
Beyan Tepe Dayanma Akımı	$I_{cw}$	kA	17	17	30	30	52,5	73,5
Nötr İletkeni İçin Beyan Kısa Süreli Akım (1s)	$I_{pk}$	kA	6	6	9	9	15	21
Nötr İletkeni İçin Beyan Tepe Dayanma Akımı	$I_{cw}$	kA	10,2	10,2	15,3	15,3	30	44,1
Koruma Devresi İçin Beyan Kısa Süreli Akım (1s)	$I_{pk}$	kA	6	6	9	9	15	21
Koruma Devresi İçin Beyan Tepe Dayanma Akımı	$I_{cw}$	kA	10,2	10,2	15,3	15,3	30	44,1
<b>I<sub>n</sub> AKIMINDA ORTALAMA FAZ İLETKENLERİ KARAKTERİSTİKLERİ</b>								
20 °C İletken Sıcaklığında Direnç	R <sub>20</sub>	mΩ/m	0,389	0,269	0,157	0,119	0,087	0,058
35 °C Ortam Hava Sıcaklığında Direnç	R	mΩ/m	0,480	0,364	0,207	0,160	0,117	0,079
Reaktans (Sıcaklıktan Bağımsız)	X	mΩ/m	0,141	0,127	0,106	0,092	0,077	0,059
35 °C Ortam Hava Sıcaklığında Negatif ve Pozitif Empedans	Z	mΩ/m	0,500	0,385	0,233	0,185	0,140	0,098
20 °C Ortam Hava Sıcaklığında Negatif ve Pozitif Empedans	Z <sub>20</sub>	mΩ/m	0,413	0,298	0,189	0,150	0,116	0,082
35 °C'deki Beyan Kayıp Güç		mΩ/m	36,9	68,3	61,6	76,8	87,8	94,1
Faz İletkenleri İçin 20 °C İletken Sıcaklığında Ortalama DC Direnç	R/ort <sub>Ph</sub>	mΩ/m	0,374	0,260	0,155	0,116	0,083	0,055
Nötr İletkeni İçin 20 °C İletken Sıcaklığında DC Direnç	R <sub>N</sub>	mΩ/m	0,374	0,259	0,154	0,116	0,083	0,056
Toprak İletkeni İçin 20 °C İletken Sıcaklığında DC Direnç	R <sub>PE</sub>	mΩ/m	0,287	0,277	0,275	0,275	0,257	0,245
<b>KESİTLER</b>								
L1,L2,L3,N		mm <sup>2</sup>	72	104	180	240	330	480
PE (4 1/2 İletken)		mm <sup>2</sup>	36	52	90	120	165	240
PE (5 İletken)		mm <sup>2</sup>	72	104	180	240	330	480
Gövde Kesit Alanı (Sac)		mm <sup>2</sup>	249,6	255,2	260,8	268,8	280,8	300,8
İletken Kesitleri		mm <sup>2</sup>	4.5x16	4.5x23	6x30	6x40	6x55	6x80
Busbar Ağırlığı (4 İletken)(1)		kg/m	5,7	6,8	8	8,3	10	12,5
Busbar Ağırlığı (5 İletken)(1)		kg/m	6	7,25	8,7	9	11	13,75
<b>ORTALAMA HATA ÇEVİRİM KARAKTERİSTİKLERİ</b>								
<b>Sıfır Empedanslar</b>								
20 °C'deki İletken Sıcaklığında Sıfır Empedans	Z(0) b20phN	mΩ/m	1,773	1,321	0,895	0,728	0,565	0,414
20 °C'deki İletken Sıcaklığında Sıfır Empedans	Z(0) b20phPE	mΩ/m	1,727	1,683	1,594	1,568	1,444	1,324
35 °C Ortam Hava Sıcaklığında Sıfır Empedans	Z(0) bphN	mΩ/m	2,117	1,674	1,077	0,878	0,671	0,490
35 °C Ortam Hava Sıcaklığında Sıfır Empedans	Z(0) bphPE	mΩ/m	2,061	2,146	1,983	1,973	1,814	1,681
<b>Ortalama Omik Dirençler ve Reaktanslar</b>								
20 °C İletken Sıcaklığında Direnç	Rb20phph	mΩ/m	0,762	0,528	0,310	0,236	0,171	0,116
20 °C İletken Sıcaklığında Direnç	Rb20phN	mΩ/m	0,775	0,543	0,323	0,247	0,179	0,122
20 °C İletken Sıcaklığında Direnç	Rb20phPE	mΩ/m	0,777	0,669	0,561	0,518	0,461	0,411
35 °C Ortam Hava Sıcaklığında Direnç	Rbphph	mΩ/m	0,941	0,713	0,410	0,318	0,230	0,158
35 °C Ortam Hava Sıcaklığında Direnç	RbphN	mΩ/m	0,957	0,733	0,426	0,333	0,241	0,167
35 °C Ortam Hava Sıcaklığında Direnç	RbphPE	mΩ/m	0,958	0,903	0,740	0,699	0,621	0,561
Reaktans (Sıcaklıktan Bağımsız)	Xbphph	mΩ/m	0,276	0,243	0,206	0,177	0,146	0,113
Reaktans (Sıcaklıktan Bağımsız)	XbphN	mΩ/m	0,365	0,325	0,283	0,249	0,208	0,163
Reaktans (Sıcaklıktan Bağımsız)	XbphPE	mΩ/m	0,351	0,358	0,349	0,344	0,309	0,275

(1) Verilen metre başına ağırlıklara bir adet blokekin 1/3 oranında ağırlığı dahildir.



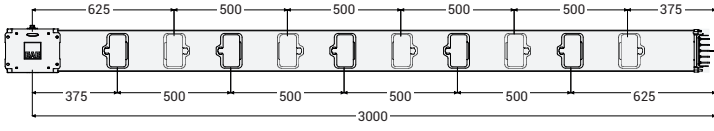
		Bakır İletkenli (KLC)							
800	1000	250	315	400	500	630	800	1000	1250
08	10	02	03	04	05	06	08	10	12
35	35	10	15	25	25	35	35	35	35
73,5	73,5	17	30	53	53	74	74	74	74
21	21	6	9	15	15	21	21	21	21
44,1	44,1	10	18	30	30	44	44	44	44
21	21	6	9	15	15	21	21	21	21
44,1	44,1	10	18	30	30	44	44	44	44
0,042	0,038	0,267	0,176	0,097	0,073	0,056	0,042	0,028	0,025
0,057	0,053	0,366	0,238	0,128	0,097	0,076	0,059	0,038	0,035
0,047	0,042	0,149	0,127	0,108	0,094	0,077	0,066	0,046	0,042
0,074	0,068	0,395	0,269	0,167	0,135	0,108	0,088	0,060	0,055
0,063	0,057	0,306	0,217	0,145	0,119	0,095	0,078	0,054	0,049
109,4	159,0	68,6	70,8	61,4	72,8	90,5	113,3	114,0	164,1
0,041	0,036	0,258	0,166	0,094	0,070	0,052	0,040	0,026	0,023
0,042	0,037	0,260	0,165	0,0951	0,069	0,053	0,040	0,026	0,023
0,223	0,215	0,276	0,286	0,274	0,266	0,256	0,258	0,218	0,205
660	750	72	104	180	240	330	420	660	750
330	375	36	52	90	120	165	210	330	375
660	750	72	104	180	240	330	420	660	750
324,8	336,8	249,6	255,2	260,8	268,8	280,8	292,8	324,8	336,8
6x110	6x125	4.5x16	4.5x23	6x30	6x40	6x55	6x70	6x110	6x125
15,2	16,6	8	10,1	12,5	14,3	15	17,5	22	23
17	18,8	9	11,3	14	16	17	19	22,5	24,5
0,318	0,287	1,377	1,014	0,713	0,585	0,457	0,385	0,267	0,243
1,191	1,078	1,910	1,683	1,572	1,514	1,366	1,298	1,044	0,938
0,376	0,334	1,740	1,234	0,816	0,667	0,524	0,443	0,299	0,274
1,529	1,358	2,451	2,133	1,942	1,888	1,727	1,700	1,329	1,207
0,085	0,077	0,526	0,350	0,197	0,150	0,113	0,087	0,056	0,051
0,090	0,081	0,539	0,364	0,210	0,160	0,122	0,095	0,062	0,056
0,368	0,331	0,717	0,598	0,510	0,475	0,416	0,393	0,313	0,282
0,117	0,103	0,721	0,473	0,260	0,200	0,154	0,123	0,077	0,070
0,124	0,109	0,738	0,491	0,276	0,214	0,167	0,134	0,084	0,078
0,505	0,445	0,984	0,807	0,670	0,634	0,567	0,555	0,426	0,389
0,088	0,081	0,286	0,246	0,209	0,179	0,146	0,125	0,088	0,080
0,129	0,118	0,376	0,330	0,287	0,250	0,208	0,180	0,129	0,118
0,235	0,211	0,414	0,374	0,353	0,333	0,295	0,270	0,210	0,189

# E-LINE KL

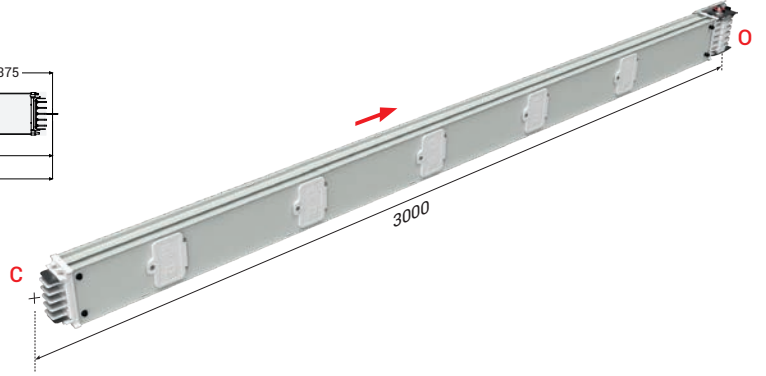
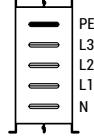
## ►► Standart Boy Modüller



### Plug-in Standart Boy - STD



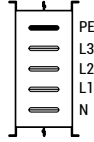
Örnek Sipariş:  
250 A, Alüminyum, Plug-in,  
IP 55, 4 İletkenli  
**KLA 02505 -B- STD**



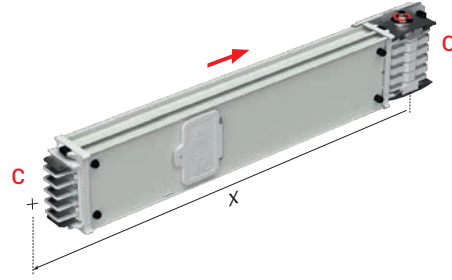
E-Line KL busbarlardan çıkış kutuları ile 400 A'e kadar akım alınabilir. Standart boy 3m olup istenilen ölçülerde imal edilebilir.

### Plug-in Ara Boy - X

Örnek Sipariş:  
400 A, Bakır, Plug-in, IP 55,  
850 mm. 5 İletkenli  
**KLC 04505 -B- X85**

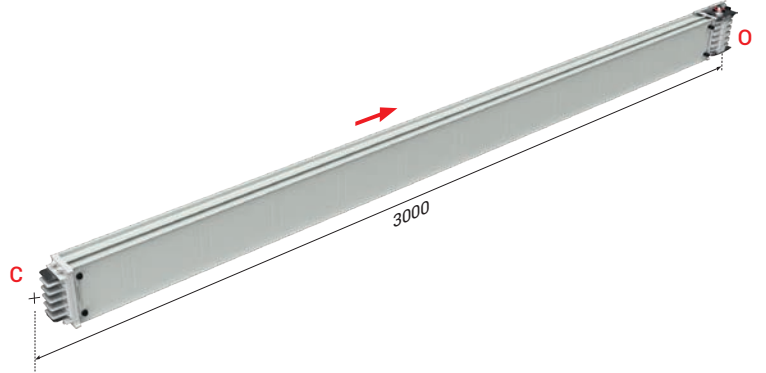
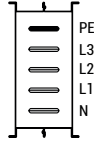


İmal edilebilecek en kısa araboy ölçüsü 700 mm'dir.



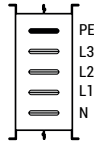
### Feeder Standart Boy - FTD

Örnek Sipariş:  
315 A, Alüminyum, Feeder,  
IP 55, 5 İletkenli  
**KLA 03505 -B- FTD**

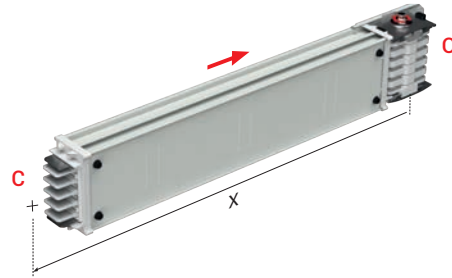


### Feeder Ara Boy - FX

Örnek Sipariş:  
160 A, Alüminyum, Feeder,  
IP 55, 600 mm, 4 İletkenli  
**KLA 01505 -B- FX60**

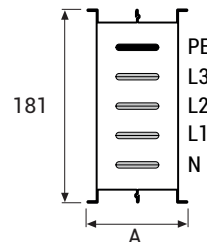


İmal edilebilecek en kısa araboy ölçüsü 350 mm'dir.



### Busbar Kesit Ölçüleri Tablosu

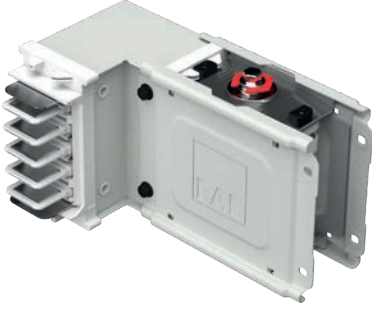
Akım (A)	Alüminyum A (mm)	Bakır A (mm)
160	70	-
250	77	70
315	84	77
400	94	84
500	109	94
630	134	109
800	164	124
1000	179	164
1250	-	179



■ Özel ölçüdeki modüller için lütfen firmamızı arayınız.

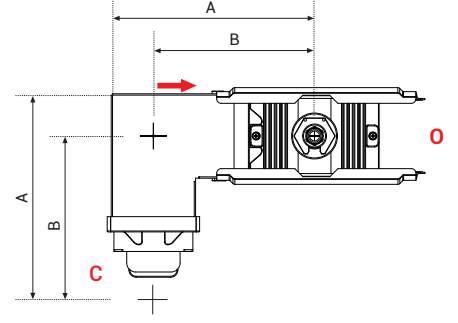
# E-LINE KL

## ►► Dönüş Modülleri



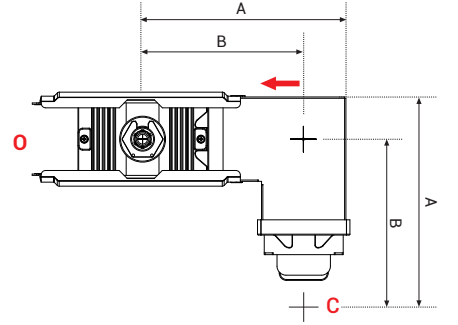
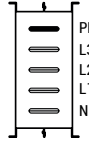
### Sağa Dönüş - R

Örnek Sipariş:  
250 A, Alüminyum, IP 55, 4 İletkenli  
**KLA 02505- B - R**



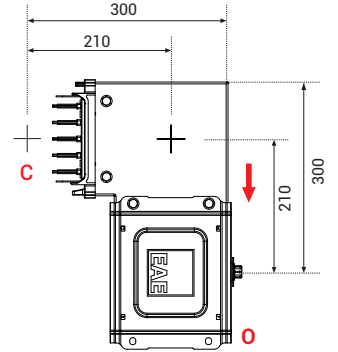
### Sola Dönüş - L

Örnek Sipariş:  
630 A, Bakır, IP 55, 5 İletkenli  
**KLC 06505- B - L**



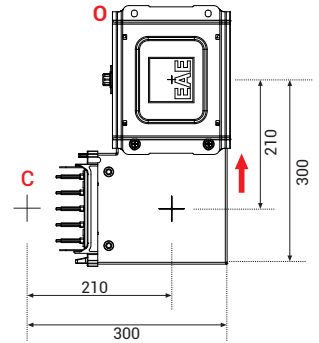
### Aşağı Dönüş - D

Örnek Sipariş:  
400 A, Alüminyum, IP 55, 4 İletkenli  
**KLA 04505- B - D**



### Yukarı Dönüş - U

Örnek Sipariş:  
630 A, Bakır, IP 55, 5 İletkenli  
**KLC 06505- B - U**



İletken	Akım	A (mm)	B (mm)	İletken	Akım	A (mm)	B (mm)
Alüminyum	160	203	168	Bakır	250	203	168
	250	210	171,5		315	210	171,5
	315	217	175		400	217	175
	400	227	180		500	227	180
	500	242	187,5		630	242	187,5
	630	267	200		800	257	195
	800	297	215		1000	297	215
	1000	312	222,5		1250	312	222,5

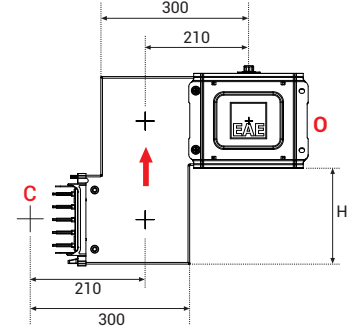
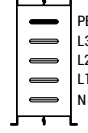
■ Verilen ölçüler minimum değerlerdir. ■ Özel ölçüdeki modüller için lütfen firmamızı arayınız.



### Yukarı Dikey - UV Ofset

H= min. 200 mm. üretilmektedir.  
Örnek Sipariş:  
250 A, Alüminyum, IP 55,  
4 iletkenli

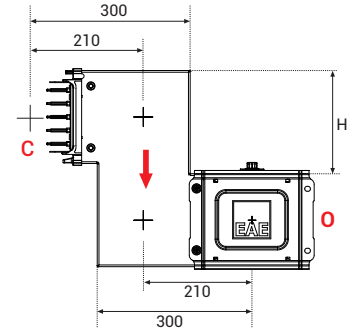
**KLA 02505- B - UV**



### Aşağı Dikey - DV Ofset

H= min. 200 mm. üretilmektedir.  
Örnek Sipariş:  
400 A, Bakır, IP 55,  
5 iletkenli

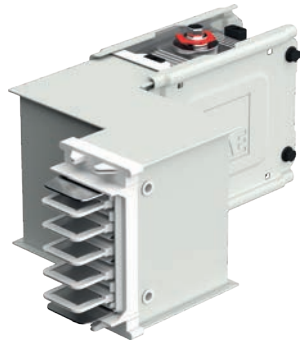
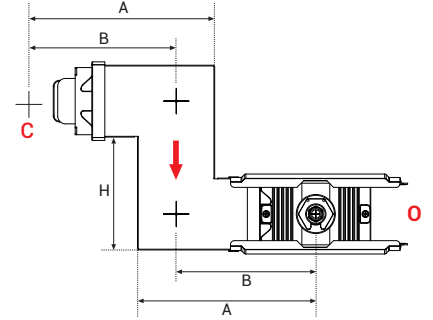
**KLC 04505- B - DV**



### Sağ Yatay - RH Ofset

H= min. 150 mm. üretilmektedir.  
Örnek Sipariş:  
315 A, Alüminyum, IP 55,  
5 iletkenli

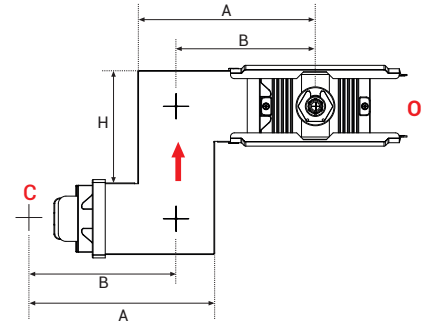
**KLA 03505- B - RH**



### Sola Yatay - LH Ofset

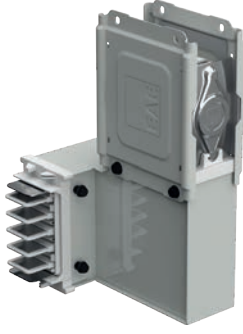
H= min. 150 mm. üretilmektedir.  
Örnek Sipariş:  
160 A, Alüminyum, IP 55,  
4 iletkenli

**KLA 01505- B - LH**



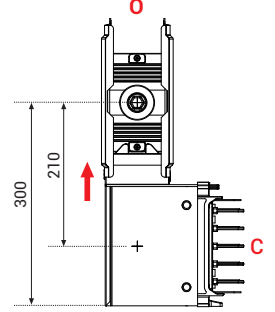
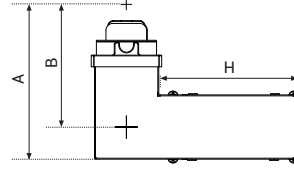
İletken	Akım	A (mm)	B (mm)	İletken	Akım	A (mm)	B (mm)
Alüminyum	160	203	168	Bakır	250	203	168
	250	210	171,5		315	210	171,5
	315	217	175		400	217	175
	400	227	180		500	227	180
	500	242	187,5		630	242	187,5
	630	267	200		800	257	195
	800	297	215		1000	297	215
	1000	312	222,5		1250	312	222,5

■ Verilen ölçüler minimum değerlerdir. ■ Özel ölçüdeki modüller için lütfen firmamızı arayınız.



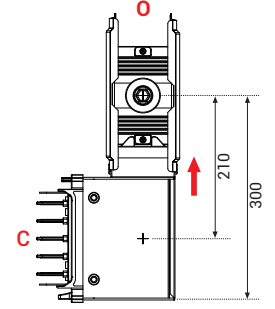
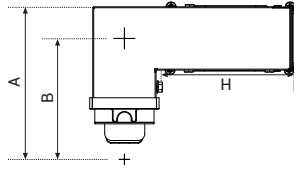
### Sağa Yukarı Kombine Ofset - KRU

H= min. 200 mm. üretilmektedir.  
Örnek Sipariş:  
250 A, Alüminyum, IP 55,  
**KLA 02505- B - KRU**



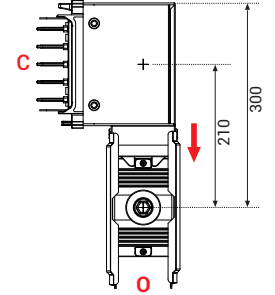
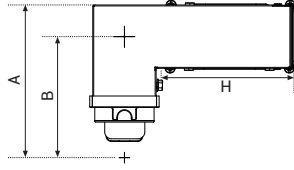
### Sola Yukarı Kombine Ofset - KLU

H= min. 200 mm. üretilmektedir.  
Örnek Sipariş:  
400 A, Bakır, IP 55, 5 iletkenli  
**KLC 04505- B - KLU**



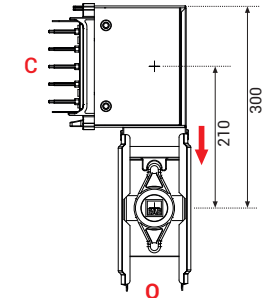
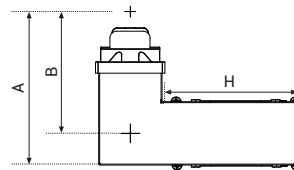
### Sağa Aşağı Kombine Ofset - KRD

H= min. 200 mm. üretilmektedir.  
Örnek Sipariş:  
315 A, Alüminyum, IP 55, 5 iletkenli  
**KLA 03505- B - KRD**



### Sola Aşağı Kombine Ofset - KLD

H= min. 200 mm. üretilmektedir.  
Örnek Sipariş:  
160 A, Alüminyum, IP 55, 4 iletkenli  
**KLA 01505- B - KLD**



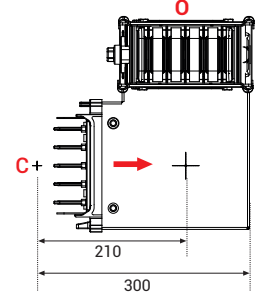
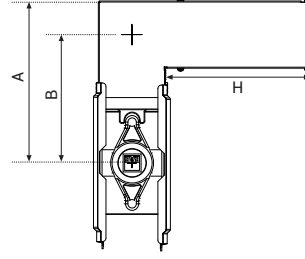
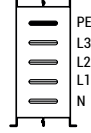
İletken	Akım	A (mm)	B (mm)	İletken	Akım	A (mm)	B (mm)
Alüminyum	160	203	168	Bakır	250	203	168
	250	210	171,5		315	210	171,5
	315	217	175		400	217	175
	400	227	180		500	227	180
	500	242	187,5		630	242	187,5
	630	267	200		800	257	195
	800	297	215		1000	297	215
	1000	312	222,5		1250	312	222,5

■ Verilen ölçüler minimum değerlerdir. ■ Özel ölçüdeki modüller için lütfen firmamızı arayınız.



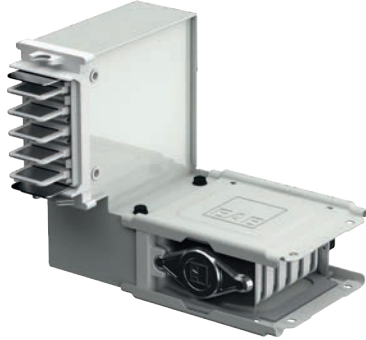
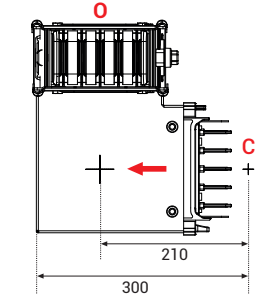
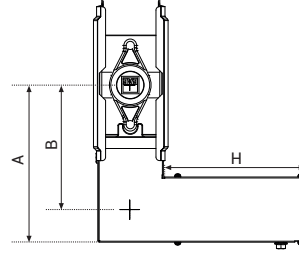
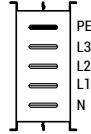
### Yukarı Sağa - KUR Kombine Ofset

H= min. 200 mm. üretilmektedir.  
Örnek Sipariş:  
250 A, Alüminyum, IP 55, 4 İletkenli  
**KLA 02505- B - KUR**



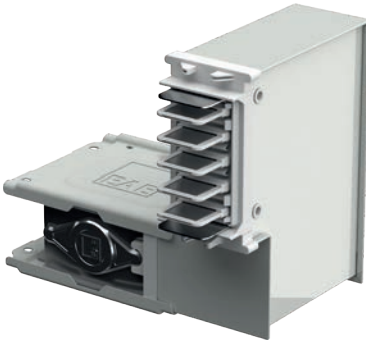
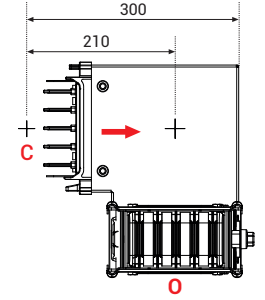
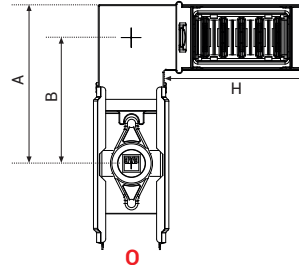
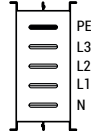
### Yukarı Sola - KUL Kombine Ofset

H= min. 200 mm. üretilmektedir.  
Örnek Sipariş:  
400 A, Bakır, IP 55, 5 İletkenli  
**KLC 04505- B - KUL**



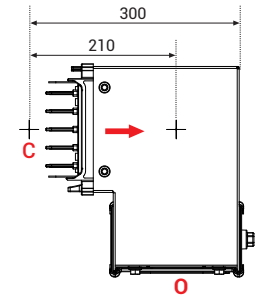
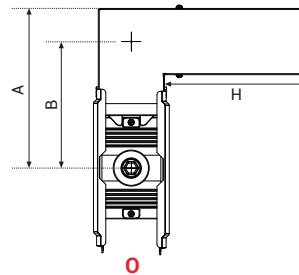
### Aşağı Sağa - KDR Kombine Ofset

H= min. 200 mm. üretilmektedir.  
Örnek Sipariş:  
315 A, Alüminyum, IP 55, 5 İletkenli  
**KLA 03505- B - KDR**



### Aşağı Sola - KDL Kombine Ofset

H= min. 200 mm. üretilmektedir.  
Örnek Sipariş:  
160 A, Alüminyum, IP 55, 4 İletkenli  
**KLA 01505- B - KDL**



İletken	Akım	A (mm)	B (mm)	İletken	Akım	A (mm)	B (mm)
Alüminyum	160	204	169	Bakır	250	204	169
	250	211	172,5		315	211	172,5
	315	218	176		400	218	176
	400	228	181		500	228	181
	500	243	188,5		630	243	188,5
	630	268	201		800	258	196
	800	298	216		1000	298	216
	1000	313	223,5		1250	313	223,5

■ Verilen ölçüler minimum değerlerdir. ■ Özel ölçüdeki modüller için lütfen firmamızı arayınız.

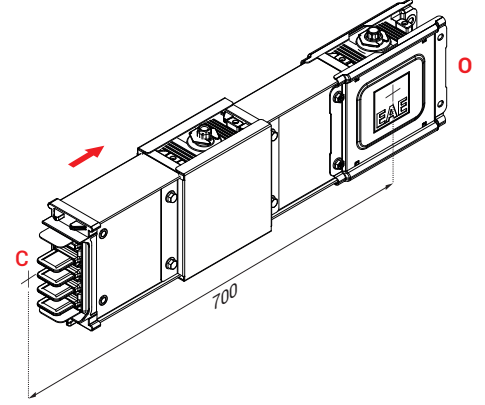
# E-LINE KL

## ►► Standart Modüller



### Redüksiyon Modülü - RD

Örnek Sipariş:  
400-250 A, Alüminyum,  
IP 55, 5 İletkenli  
**KLA 04505- B - RD**



### Redüksiyon Modülü İndirgenme Tablosu

KLA - Al İletkenli		Düşülen Anma Akımı						
Anma Akımı	160	250	315	400	500	630	800	
250	✓	-	-	-	-	-	-	
315	✓	✓	-	-	-	-	-	
400	-	✓	✓	-	-	-	-	
500	-	-	✓	✓	-	-	-	
630	-	-	-	✓	✓	-	-	
800	-	-	-	-	✓	✓	-	
1000	-	-	-	-	-	✓	✓	

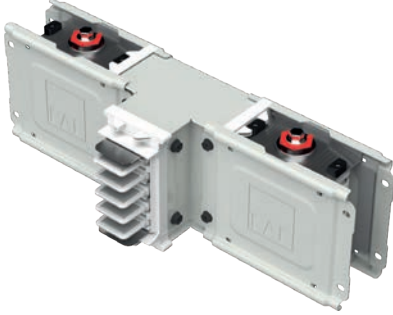
KLC - Cu İletkenli		Düşülen Anma Akımı						
Anma Akımı	250	315	400	500	630	800	1000	
315	✓	-	-	-	-	-	-	
400	-	✓	-	-	-	-	-	
500	-	✓	✓	-	-	-	-	
630	-	-	✓	✓	-	-	-	
800	-	-	-	✓	✓	-	-	
1000	-	-	-	-	✓	✓	-	
1250	-	-	-	-	-	✓	✓	

### Redüksiyon Modülü

Busbar kesidini değiştirmek için kullanılır.

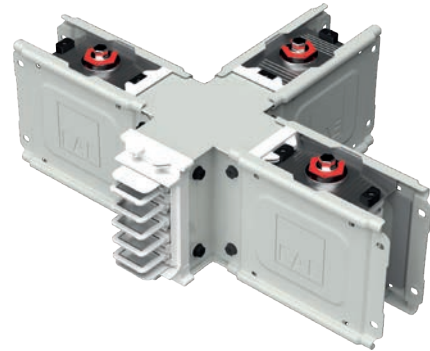
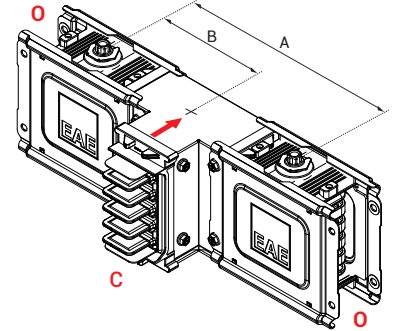
### NOT:

Redüksiyon modüllerinin seçimi, kullanımı ve düşülen tarafın elektriksel korunması müşterinin sorumluluğundadır.



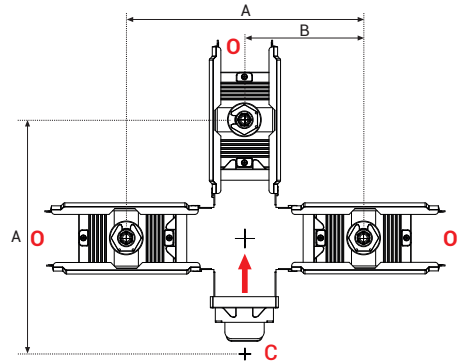
### "T" Modülü - T

Örnek Sipariş:  
250 A, Alüminyum,  
IP 55, 4 İletkenli  
**KLA 02505- B - T**



### Dörtlü Dönüş - DD

Örnek Sipariş:  
630 A, Alüminyum,  
IP 55, 4 İletkenli  
**KLA 06505- B - DD**



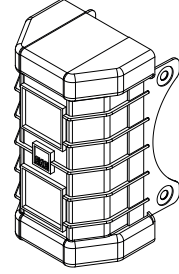
İletken	Akım	A (mm)	B (mm)	İletken	Akım	A (mm)	B (mm)
Alüminyum	160	336	168	Bakır	250	336	168
	250	343	171,5		315	343	171,5
	315	350	175		400	350	175
	400	360	180		500	360	180
	500	375	187,5		630	375	187,5
	630	400	200		800	390	195
	800	430	215		1000	430	215
	1000	445	222,5		1250	445	222,5

Standart dışı modüller için lütfen firmamızı arayınız.



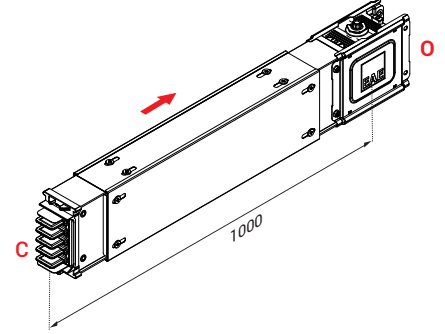
## Sonlandırma - S

Örnek Sipariş:  
250 A, Bakır, IP 55, 5 İletkenli  
**KLC 02505- B - S**



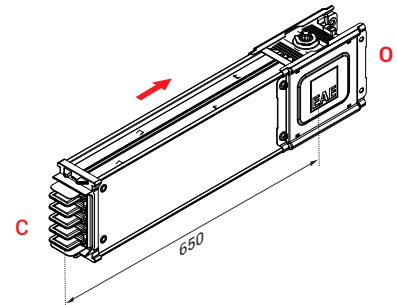
## Yatay Dilatasyon - YDT

Örnek Sipariş:  
250 A, Alüminyum, IP 55, 4 İletkenli  
**KLA 02505- B - YDT**



## Dikey Dilatasyon - DDT

Örnek Sipariş:  
250 A, Bakır, IP 55, 5 İletkenli  
**KLC 02505- B - DDT**



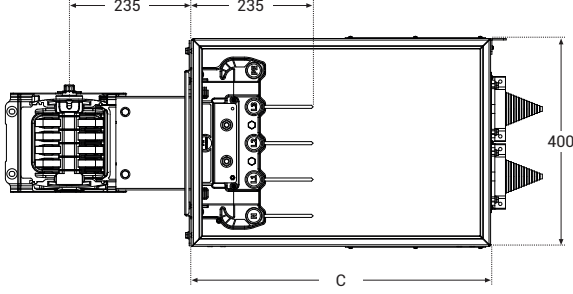


# E-LINE KL

► Besleme Kutuları  
(Hat Başı / Hat Sonu)

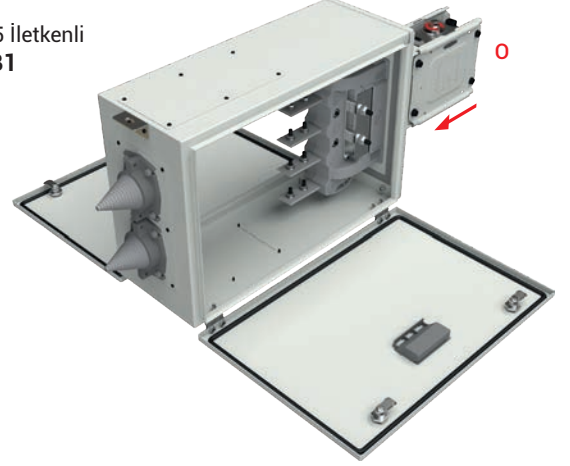


## 4 iletkenli

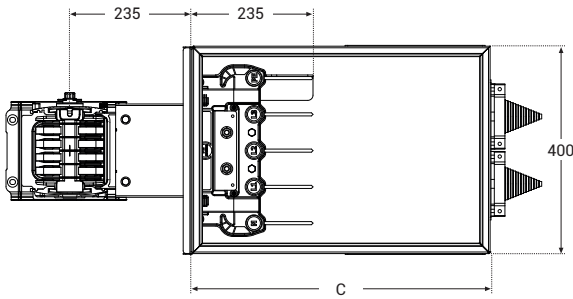


## Besleme 1 - B1

Örnek Sipariş:  
250 A, Bakır IP 55, 5 iletkenli  
KLC 02505- B - B1

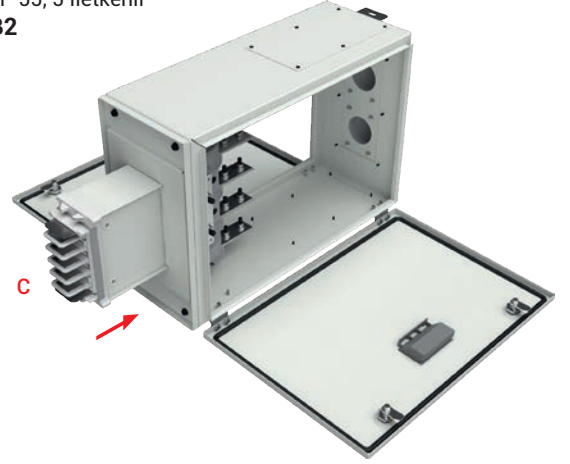


## 5 iletkenli (PE)

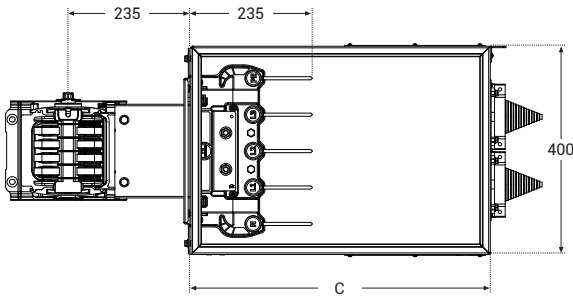


## Besleme 2 - B2

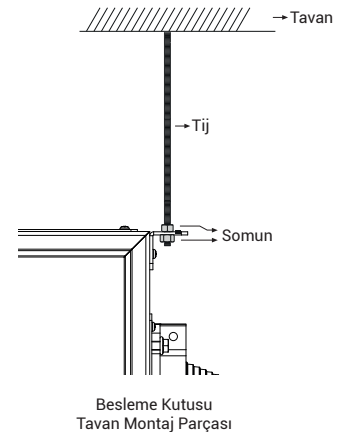
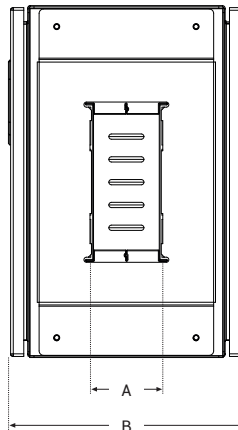
Örnek Sipariş:  
250 A, Alüminyum IP 55, 5 iletkenli  
KLA 02505- B - B2



## 5 iletkenli (CPE)



İl.	Akım	A	B	C
ALÜMİNYUM	160	70	221	380
	250	77	221	380
	315	84	271	575
	400	94	271	575
	500	109	271	575
	630	134	341	575
	800	164	341	575
	1000	179	341	575
BAKIR	250	70	221	380
	315	77	221	380
	400	84	271	575
	500	94	271	575
	630	109	271	575
	800	124	341	575
	1000	164	341	575
	1250	179	341	575



# E-LINE KL

## ►► Besleme Kutuları (Ortadan Beslemeler)

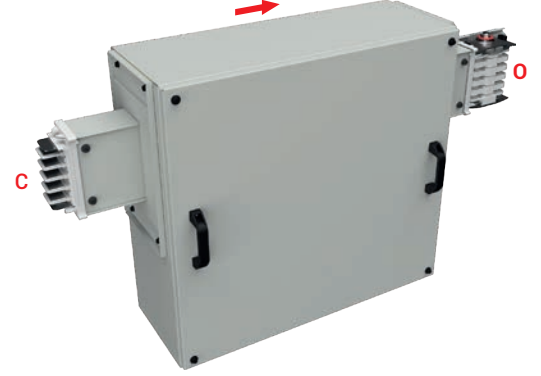
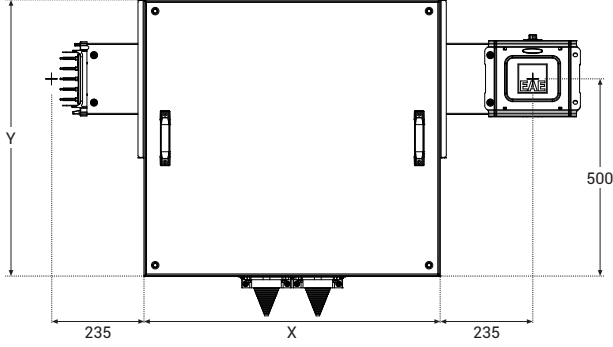


### 5 iletkenli / (CPE)

#### Ortadan Besleme 1

Örnek Sipariş:  
630 A, Alüminyum IP 55, 4 iletkenli  
KLA 06505- B - B01

#### - B01

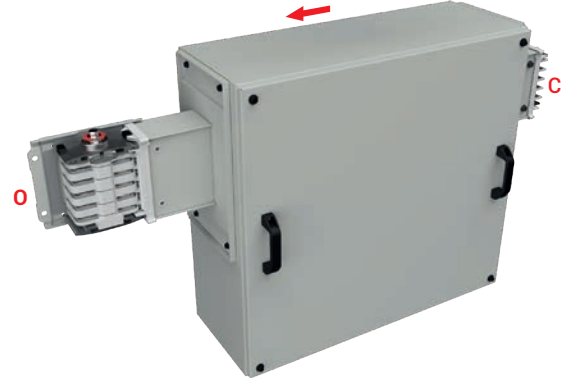
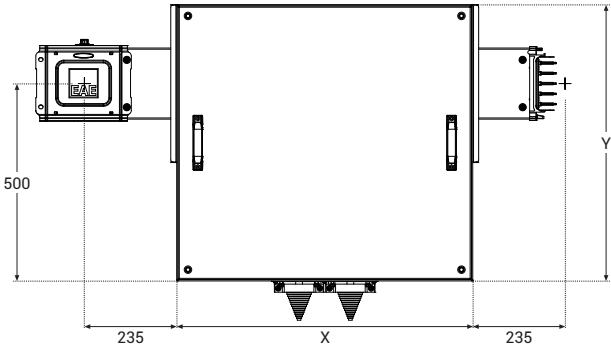


### 5 iletkenli / (CPE)

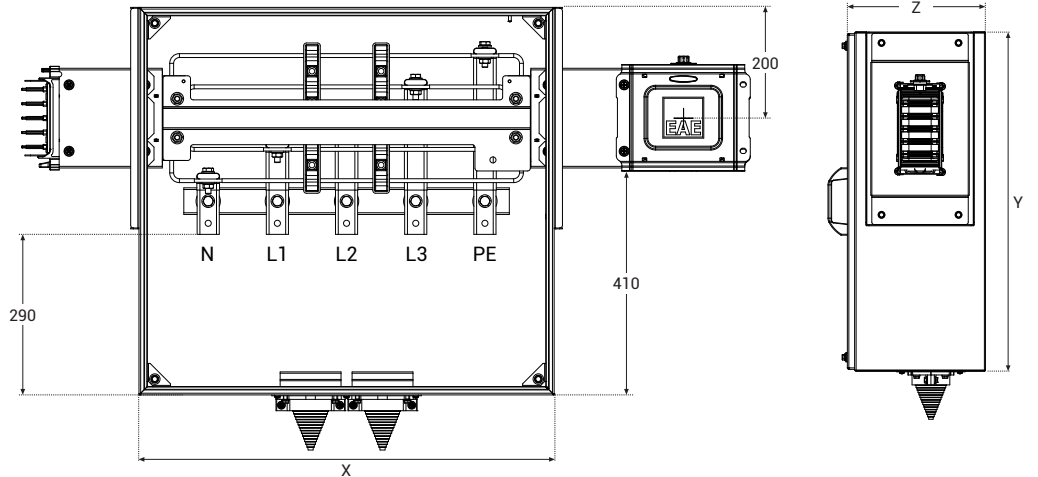
#### Ortadan Besleme 2

Örnek Sipariş:  
630 A, Alüminyum IP 55, 4 iletkenli  
KLA 06505- B - B02

#### - B02



İl.	Akım	X	Y	Z
ALÜMİNYUM	160	600	700	225
	250			
	315	750	700	285
	400			
	500			
630	750	720	330	
BAKIR	250	600	700	225
	315			
	400	750	700	285
	500			
	630			
	800	750	720	330



Standart dışı modüller için lütfen firmamızı arayınız.

# E-LINE KL

## ►► Besleme Kutuları (Ortadan Beslemeler)

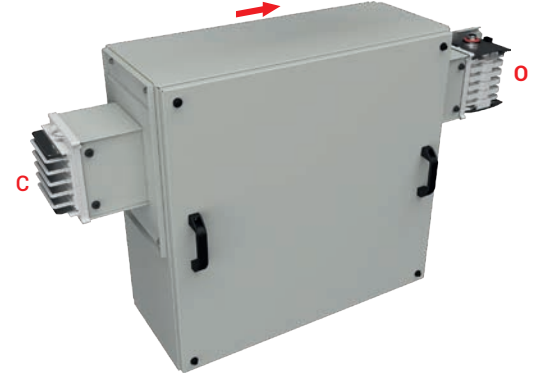
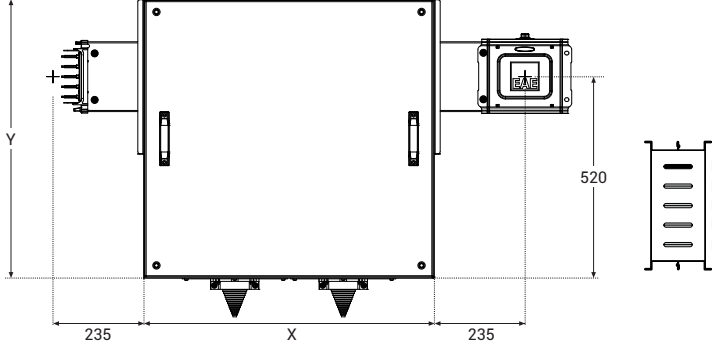


### 5 iletkenli / (CPE)

#### Ortadan Besleme 1

Örnek Sipariş:  
800 A, Bakır IP 55, 4 iletkenli  
KLC 08505- B - B01

- B01

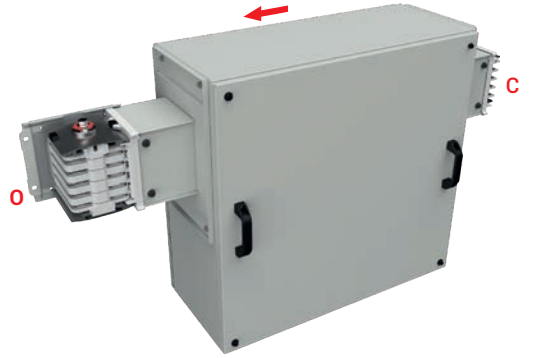
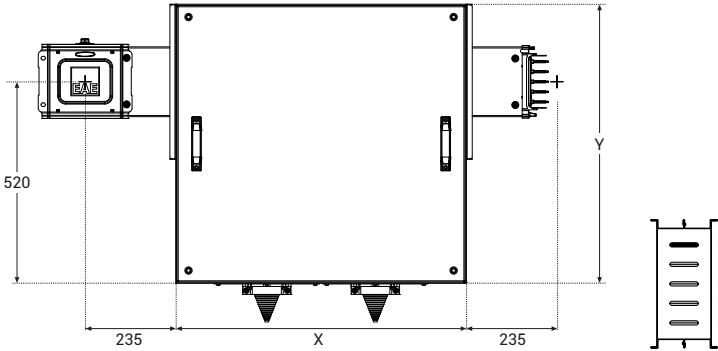


### 5 iletkenli / (CPE)

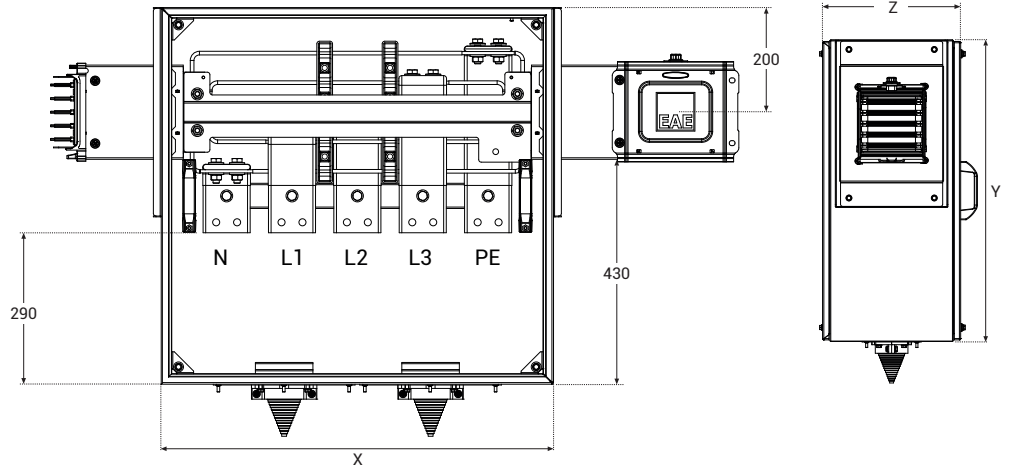
#### Ortadan Besleme 2

Örnek Sipariş:  
630 A, Alüminyum IP 55, 4 iletkenli  
KLA 06505- B - B02

- B02



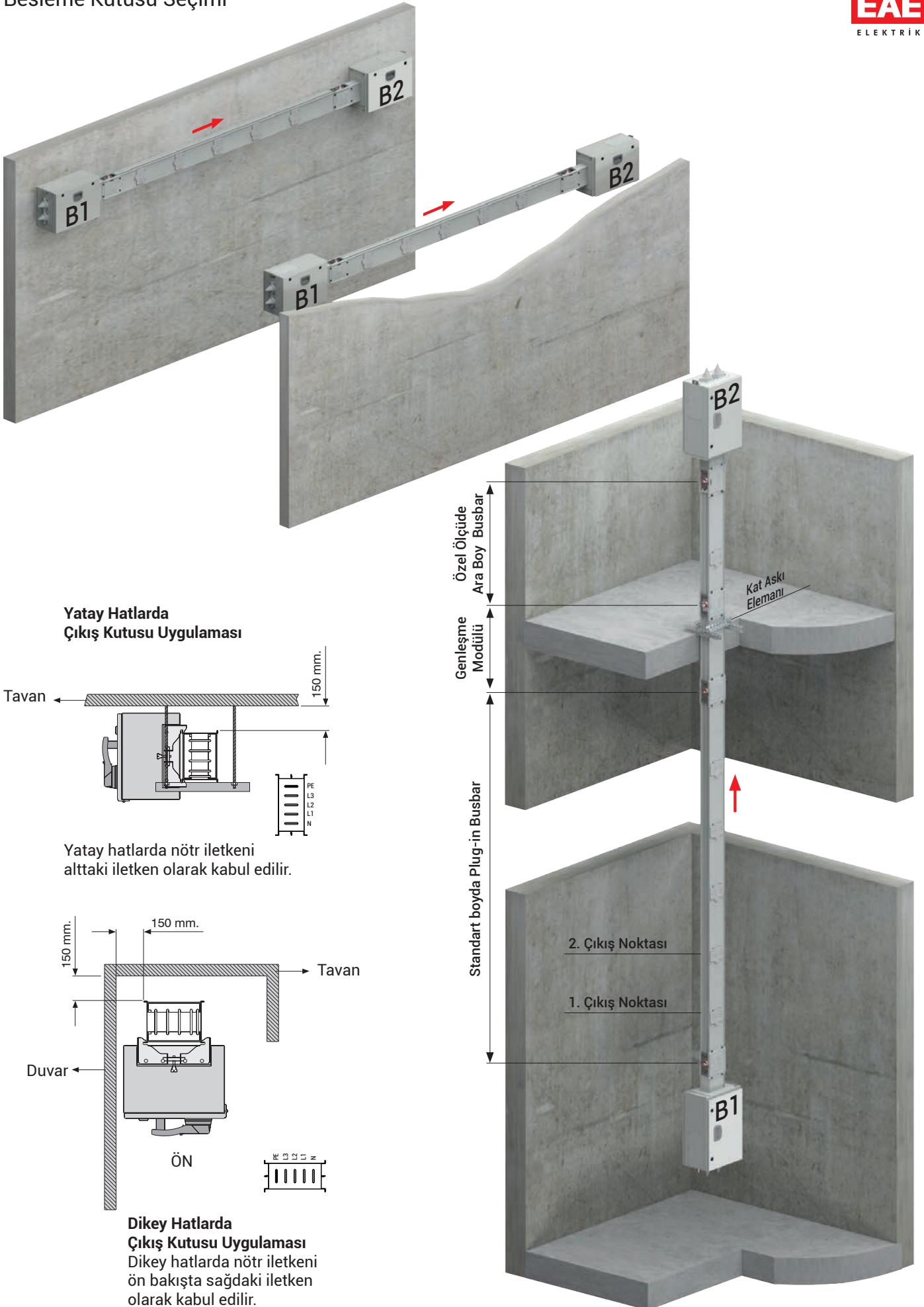
İl.	Akım	X	Y	Z
ALÜMİNYUM	800	750	720	330
	1000			
BAKIR	1000	750	720	330
	1250			



Standart dışı modüller için lütfen firmamızı arayınız.

# E-LINE KL

## ►► Besleme Kutusu Seçimi

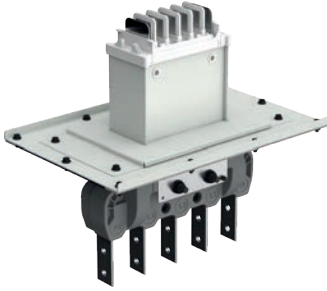
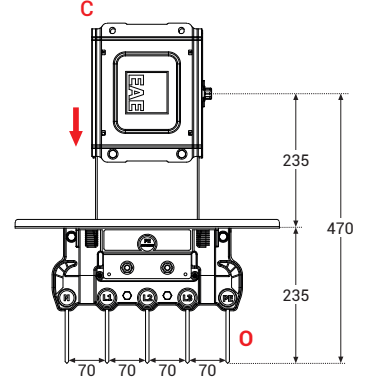




### Panoya Giriş - P10

Örnek Sipariş:  
630 A, Alüminyum, IP 55, 5 iletkenli

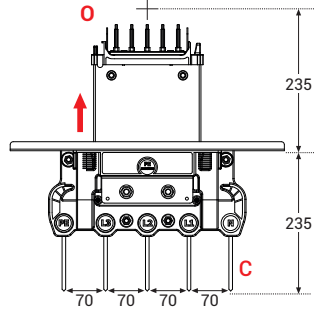
**KLA 06505- B - P10**



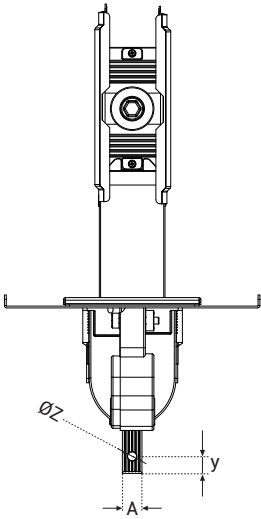
### Panodan Çıkış - P11

Örnek Sipariş:  
630 A, Alüminyum, IP 55, 5 iletkenli

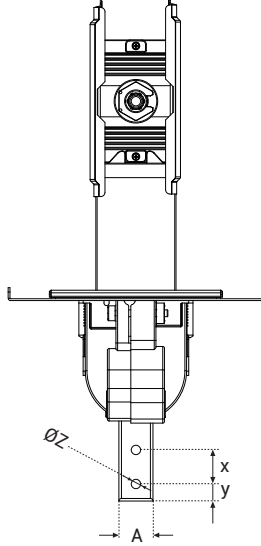
**KLA 06505- B - P11**



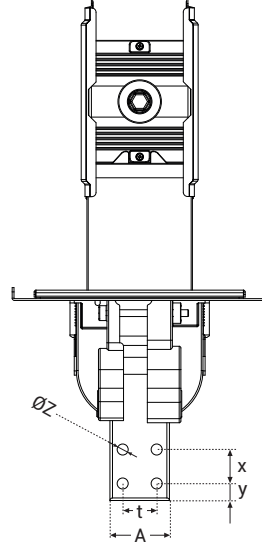
Şekil 1



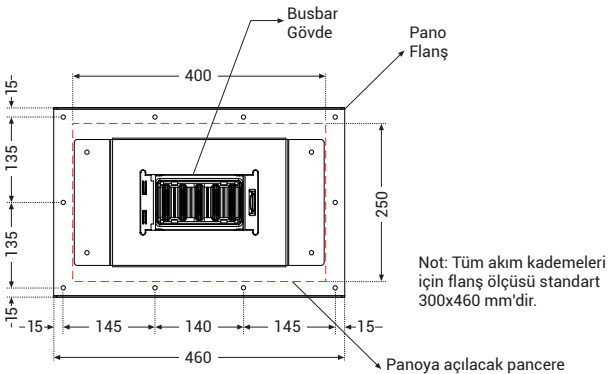
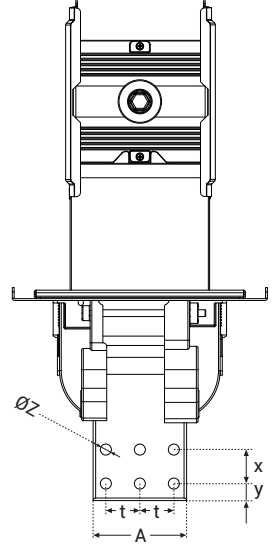
Şekil 2



Şekil 3



Şekil 4



### Busbar Kesit Ölçüleri Tablosu

İl.	Akım	A	x	y	z	t	Şekil
ALÜMİNYUM	160	16	-	20	9	-	1
	250	23	-	20	11	-	1
	315	30	40	20	11	-	2
	400	40	40	20	11	-	2
	500	55	40	20	13	-	2
	630	80	40	20	13	40	3
	800	110	40	20	13	40	4
BAKIR	1000	125	40	20	13	40	4
	250	16	-	20	9	-	1
	315	23	-	20	11	-	1
	400	30	40	20	11	-	2
	500	40	40	20	11	-	2
	630	55	40	20	13	40	3
	800	70	40	20	13	40	3
1000	110	40	20	13	40	4	
1250	125	40	20	13	40	4	

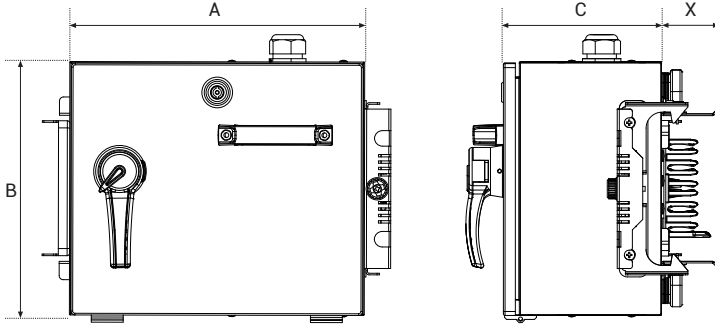
■ Özel ölçüdeki modüller için lütfen firmamızı arayınız.

# E-LINE KL

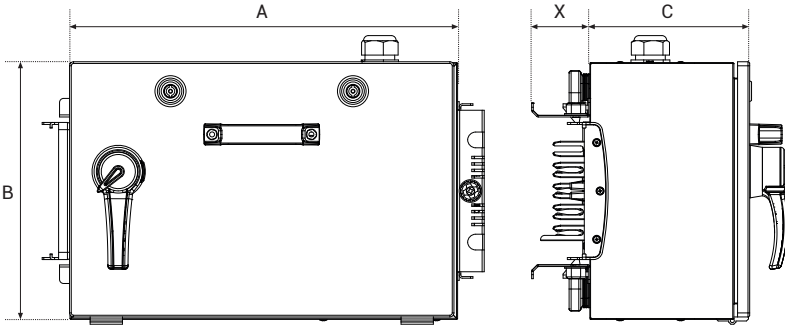
## ► Sigortalı Yük Kesicili Çıkış Kutuları



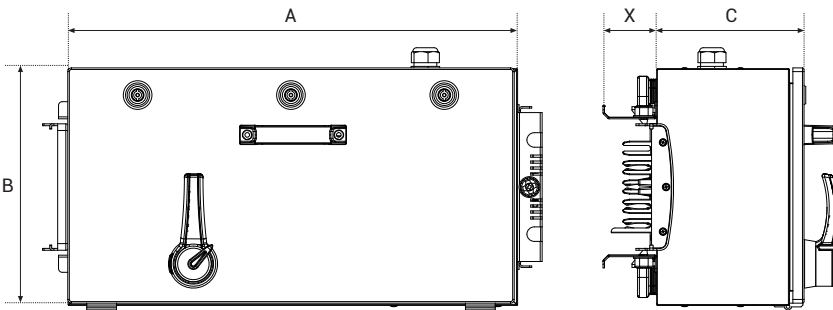
KLP 160A



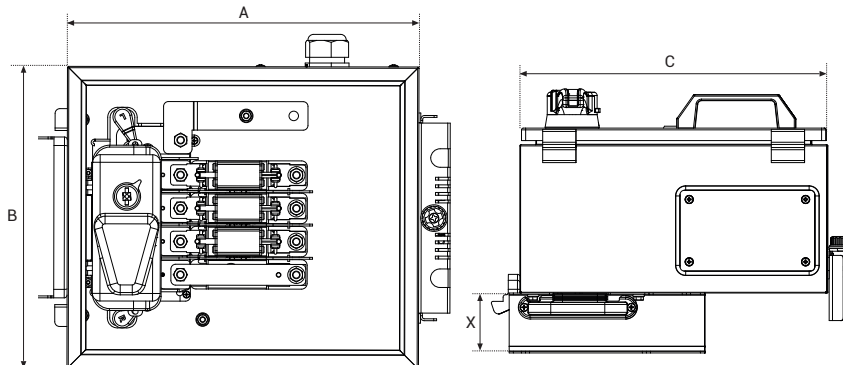
KLP 250A



SYK 400A



Ürün	A (mm)	B (mm)	C (mm)	X (mm)	Rakor Tipi	Sipariş Kodu
KLP 1652 - KYA 4P	370	318	198	72	RPK2	3338882
KLP 2552 - KYA 4P	480	318	198	72	PP3	3338885
KLP 4052 - SYK 4P	750	420	305	72	RP4	3338891

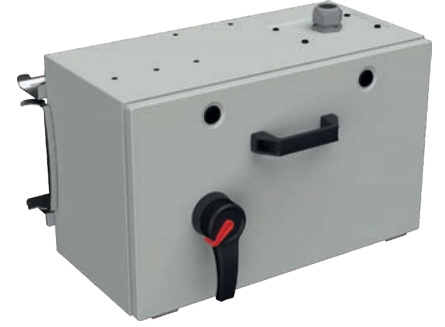
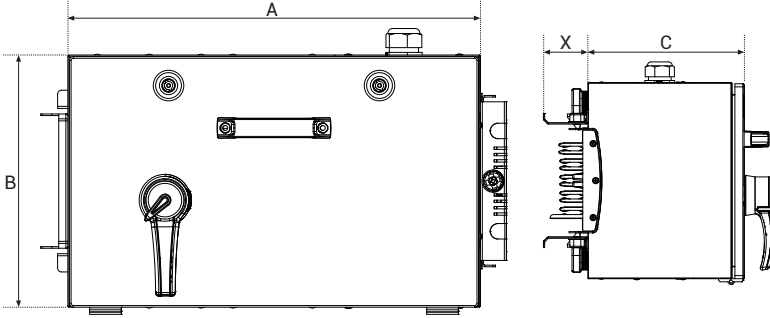


# E-LINE KL

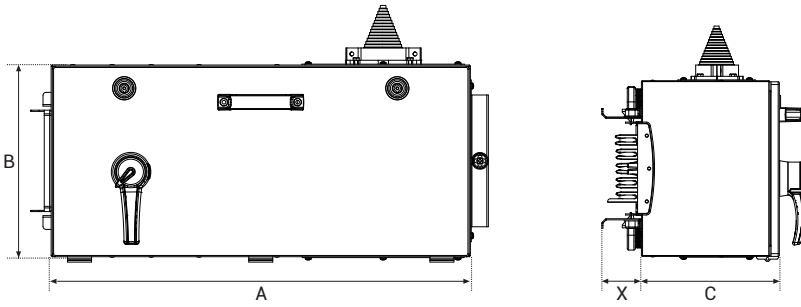
►► Kompakt Şalterli  
Çıkış Kutular



## KLP 160-250A



## KLP 400A



## Rakor Plakala Çözümleri

	Malz. Cinsi	Rakor Tipi	Kod No	İç Çap (mm)
	Sac	---	RP0	---
	Sac	M32	RP1	25
	Sac	M40	RP2	32
	Sac	Özel	RP3	63
	AL	2xÖzel	RP4	63
	AL	4xM25	RP5	18
	AL	4xM32	RP6	25
	AL	4xM40	RP7	32
	AL	8xM32	RP8	25

Ürün	A (mm)	B (mm)	C (mm)	X (mm)	Rakor Tipi	Sipariş Kodu
KLP 1652 - MCCB 4P	520	318	250	72	RPK2	3338869
KLP 2552 - MCCB 4P	520	318	250	72	PP3	3338872
KLP 4052 - MCCB 4P	700	320	250	72	RPK2	3338875

## Özel Rakor Plakaları

	Malz. Cinsi	Rakor Tipi	Kod No	İç Çap (mm)
	Sac	---	RPK0	---
	Sac	M25	RPK1	25
	Sac	M32	RPK2	32
	Sac	M40	RPK3	63
	Sac	1xÖzel	RPK4	63

## Kablo Rakor Plakaları

	Mat.	Rakor Tipi	Sip. Kodu	İç Çap (mm)
	Al	---	DPK0	---
	Al	M16	DPK1	10
	Al	10xM16	DPK2	10
	Al	M25	DPK3	18
	Al	4xM25	DPK4	18

# E-LINE KL

## ►► Pencere Mesafeleri

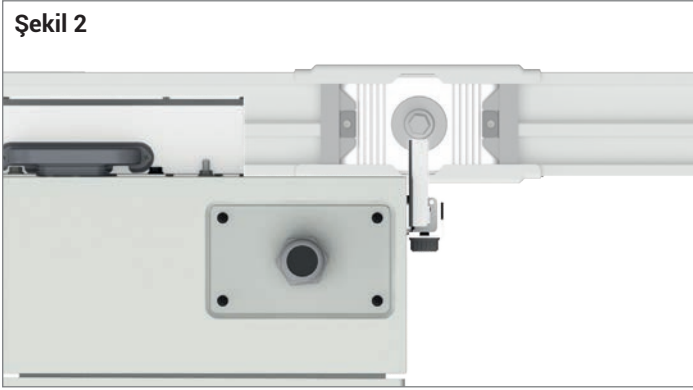


Şekil 1



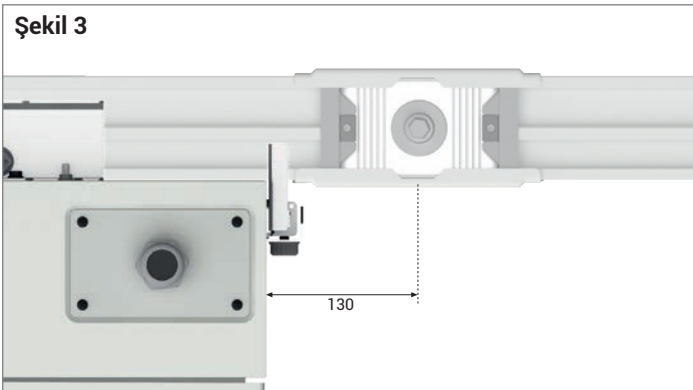
**NOT :** A Min. ölçüsü , Sac Kutularda ; Şekil-2 deki gibi Sac Kutuların Ek'in tam eksenindeki yarığa denk gelen pozisyonunun ölçüsüdür . Eğer A Min. ölçüsü, Kanal Ek'indeki yarığa denk getirilemiyorsa Şekil -3 deki gibi ( A Min ) ölçüsünden 130 mm eksik verilmez.

Şekil 2



	Açıklama	Kutu Tipi	A (min)
1	Basit Kutu (32A)	Plastik	235
2	KLP 40-80A	Plastik - KYA'LI	315
3	KLP 100-125A	Plastik - KYA'LI	330
4	KLP 160A	Sac- KYA'LI	235
5	KLP 250A	Sac- KYA'LI	380
6	KLP 160-250A	Sac- MCCB'LI	375
7	KLP 400A	Sac- MCCB'LI	545

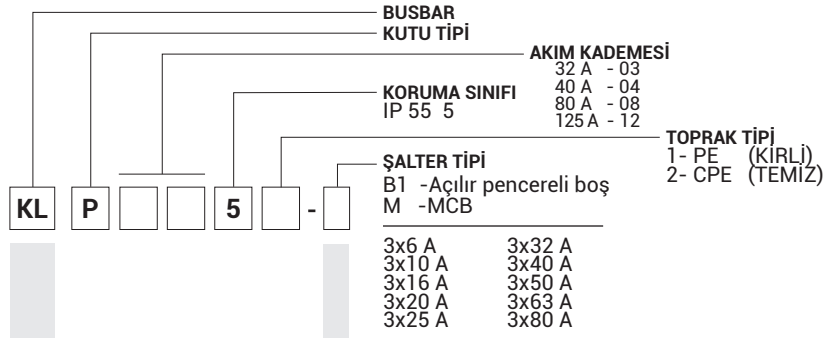
Şekil 3





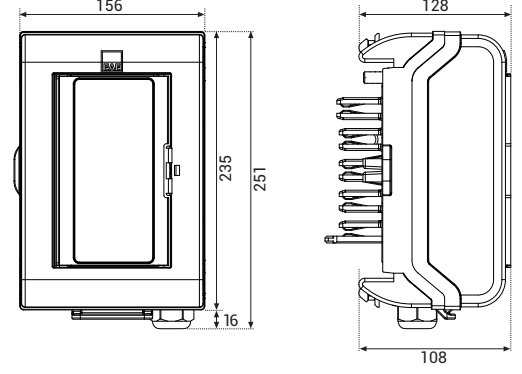
# E-LINE KL

## ►► Çıkış Kutuları



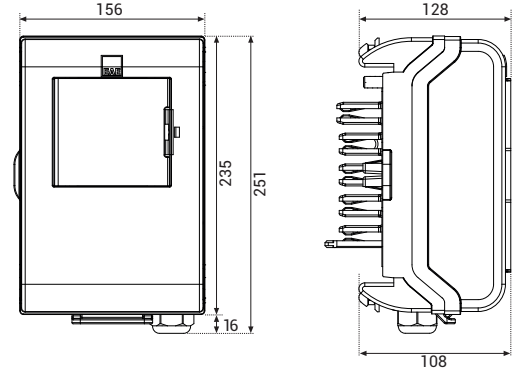
### KLP - 32A

Örnek Sipariş:  
32 A, IP 55, 5 iletkenli,  
Açılır pencere,  
8 adet MCB'ye uygun,  
Boş çıkış kutusu



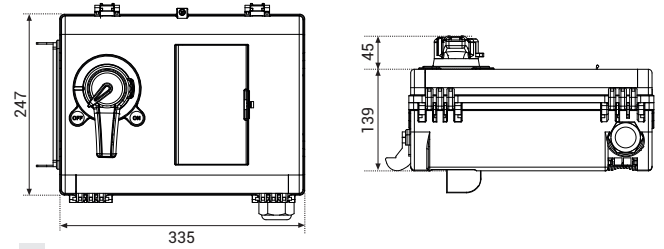
### KLP - 32A

Örnek Sipariş:  
32 A, IP 55, 5 iletkenli,  
Açılır pencere,  
4 adet MCB'ye uygun,  
Boş çıkış kutusu



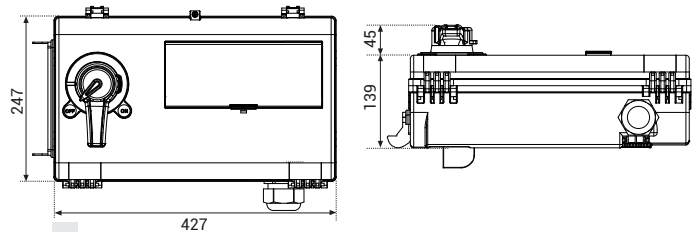
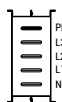
### KLP - 40A-80A - 5CPE

Örnek Sipariş:  
40 A, IP 55, 5 iletkenli,  
Açılır pencere,  
8 adet MCB'ye uygun,  
Boş çıkış kutusu



### KLP - 125A - 5CPE

Örnek Sipariş:  
125 A, IP 55, 5 iletkenli,  
Açılır pencere,  
12 adet MCB'ye uygun,  
Boş çıkış kutusu



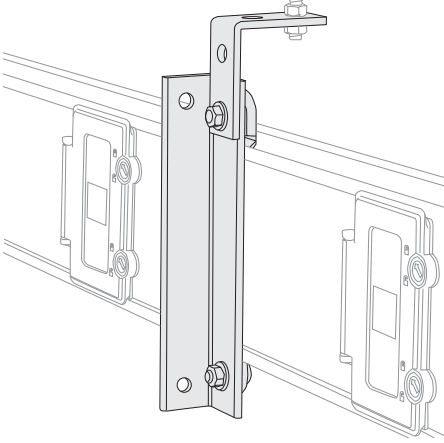
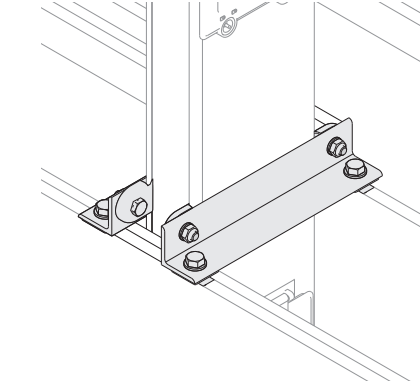
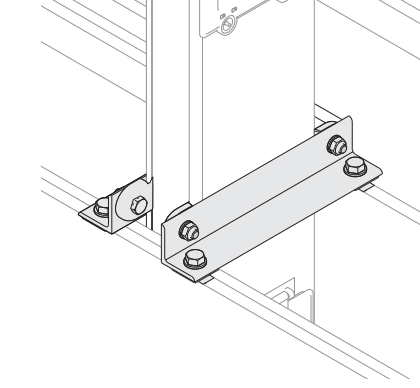
Standart dışı modüller için lütfen firmamızı arayınız.

# E-LINE KL

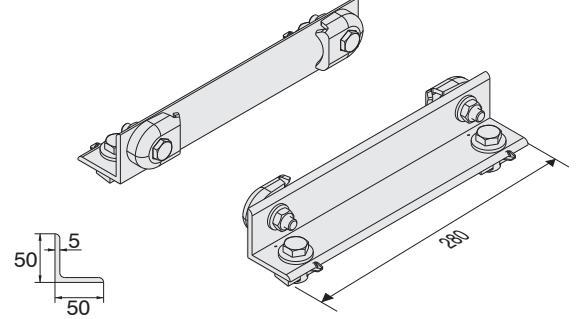
## ►► Askı Elemanları

**EAE**  
ELEKTRİK

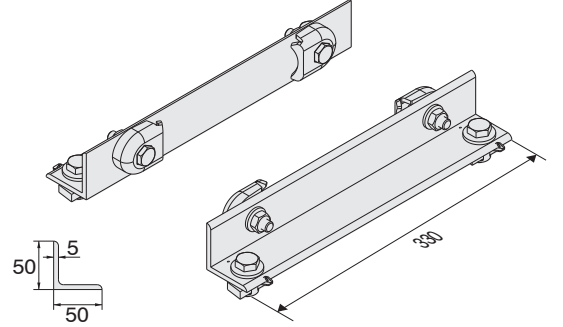
### Taşıyıcılar



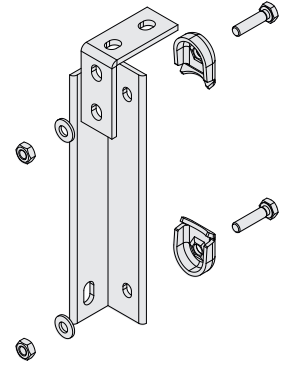
Açıklama	Sipariş Kodu
KL Dikey Şaft Askı Sabitleme Takımı	3336991



Açıklama	Sipariş Kodu
KL Dikey Şaft Askı Sabitleme Takımı (Fire Barrier)	3337530

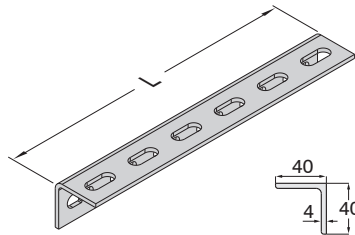


Açıklama	Sipariş Kodu
KL Yatay Busbar Askı Sabitleme Tk.	3337702

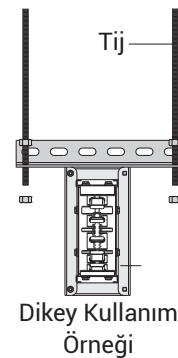


### Taşıyıcılar

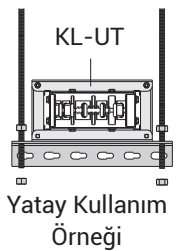
Açıklama	L (mm)	Kodu
UAS-K4 ASKI (1)	200	3005333
UAS-K4 ASKI (2)	250	3005332
UAS-K4 ASKI (3)	300	3005331
UAS-K4 ASKI (4)	350	3005330
UAS-K4 ASKI (5)	400	3005329
UAS-K4 ASKI (6)	500	3005328
UAS-K4 ASKI (7)	600	3005327
UAS-K4 ASKI (8)	700	3005326
UAS-K4 ASKI (9)	1100	3005325



UAS-K4  
L Köşebent



Dikey Kullanım  
Örneği



Yatay Kullanım  
Örneği

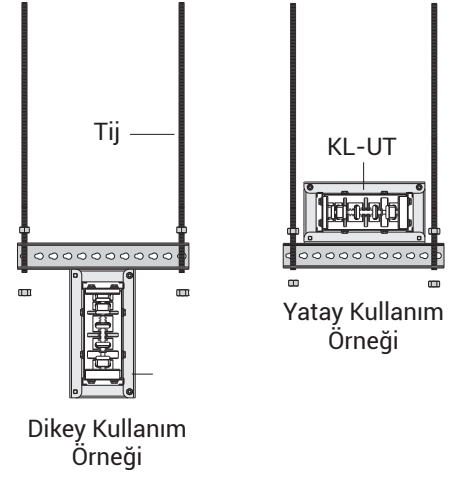
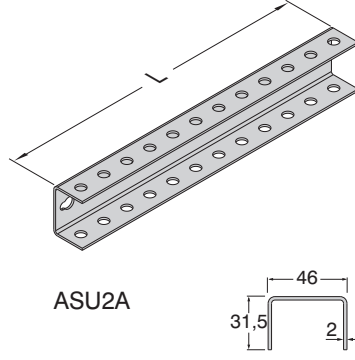
# E-LINE KL

## ►► Askı Elemanları



### Taşıyıcılar

Açıklama	L (mm)	Kodu
ASU2A-1	135	3008589
ASU2A-2	250	3008587
ASU2A-3	500	3008585
ASU2A-4	1000	3008583
ASU2A-5	2000	3008168



### Bağlantı Elemanları

Açıklama	L (mm)	Kodu
BRA 11-05 Tij Askı (M8)	500	5000039
BRA 11-10 Tij Askı (M8)	1000	5000038
BRA 12-05 Tij Askı (M10)	500	5000037
BRA 12-10 Tij Askı (M10)	1000	5000032
BRA 10 Uzatma Elemanı (M8)	2000	1004313
BRA 13 Uzatma Elemanı (M10)	-	1004312
BRA 9 Çekmeli Dübel (M8)	-	5000033
BRA 9 Çekmeli Dübel (M10)	-	5000023
M8 Çelik Somun	-	1000521
M10 Çelik Somun	-	1000522
M8 Pul	-	1000502
M10 Pul	-	1000504



Tij



Uzatma Elemanı



Çelik Dübel



Çelik Somun



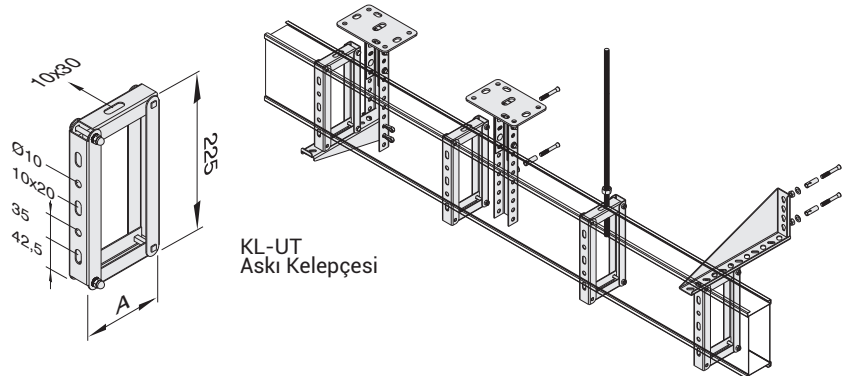
Pul

Akım (A)	Alüminyum (A) mm	Bakır (A) mm
160	70	-
250	75	70
315	80	75
400	100	80
500	112	-
630	125	100
800	160	125

Busbar kesit ölçüleri tablosu

Matkap Ucu Çapı  
M8.....Ø12  
M10.....Ø14

Açıklama	Akım	A(mm)	Kodu
KLA - 1 UT Kelepçe	160	120	1027224
KLA - 2 UT Kelepçe	250	127	1027226
KLA - 3 UT Kelepçe	315	134	1027227
KLA - 4 UT Kelepçe	400	144	1027228
KLA - 5 UT Kelepçe	500	159	1027229
KLA - 6 UT Kelepçe	630	184	1027231
KLA - 8 UT Kelepçe	800	214	1027232
KLA - 10 UT Kelepçe	1000	229	1027233
KLC - 2 UT Kelepçe	250	120	1027224
KLC - 3 UT Kelepçe	315	127	1027226
KLC - 4 UT Kelepçe	400	134	1027227
KLC - 5 UT Kelepçe	500	144	1027228
KLC - 6 UT Kelepçe	630	159	1027229
KLC - 8 UT Kelepçe	800	174	1027230
KLC - 10 UT Kelepçe	1000	214	1027232
KLC - 12 UT Kelepçe	1250	229	1027233

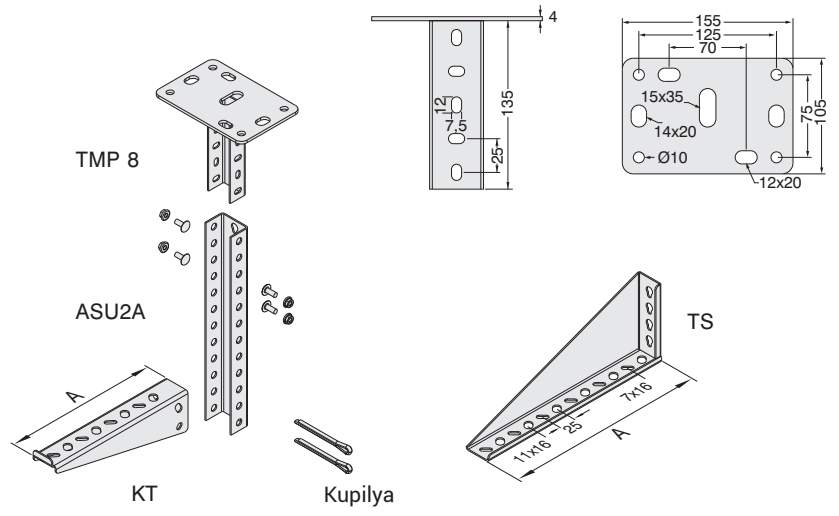


KL-UT Askı Kelepçesi

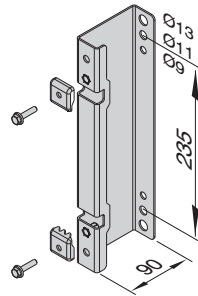
# E-LINE KL

## ►► Askı Elemanları

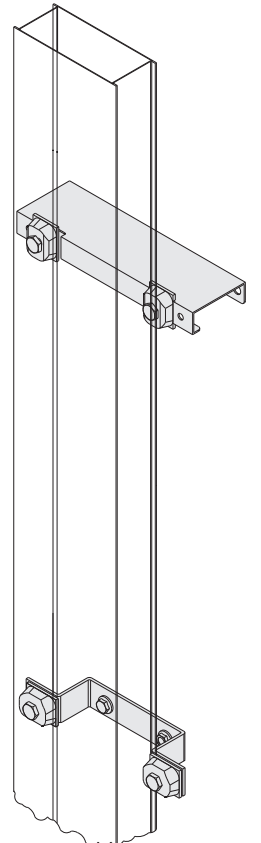
Açıklama	A (mm)	Kodu
KT 200 Kanal Taşıyıcı	235	3008567
KT 250 Kanal Taşıyıcı	285	3008565
KT 300 Kanal Taşıyıcı	335	3008563
KT 400 Kanal Taşıyıcı	435	3008561
KT 500 Kanal Taşıyıcı	535	3008559
KT 600 Kanal Taşıyıcı	635	3008264
TS 200 Kanal Taşıyıcı	205	3008551
TS 250 Kanal Taşıyıcı	255	3008549
TS 300 Kanal Taşıyıcı	305	3008547
TS 400 Kanal Taşıyıcı	405	3008545
TS 500 Kanal Taşıyıcı	505	3008543
TS 600 Kanal Taşıyıcı	605	3005828
TMP 8 Tavan Montaj Elemanı	-	3008382
Kupilya	-	1004310



Açıklama	Kodu
Dikey Şaft Askı Takımı	3292233



Dikey Şaft Askı Takımı

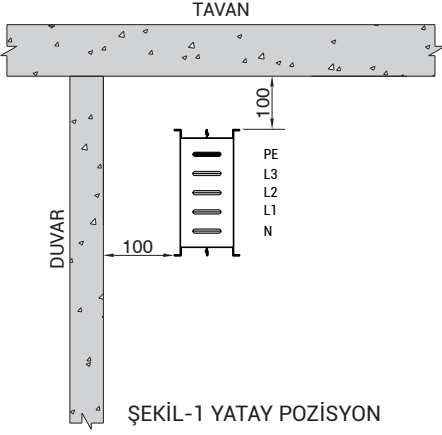


Dikey Askı Takımı (VS)

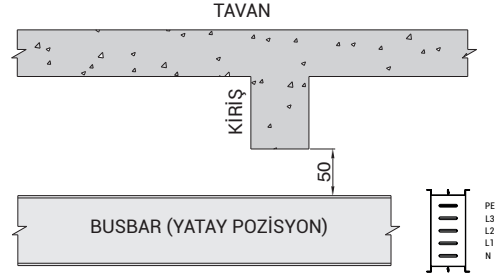
Açıklama	A	Kodu
Dikey Askı Takımı (VS) - 40	40	3337694
Dikey Askı Takımı (VS) - 60	60	3337695

# E-LINE KL

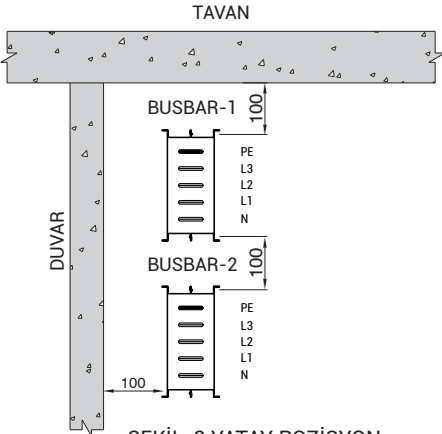
## ►►Dikey ve Yatay Busbar Uygulamaları



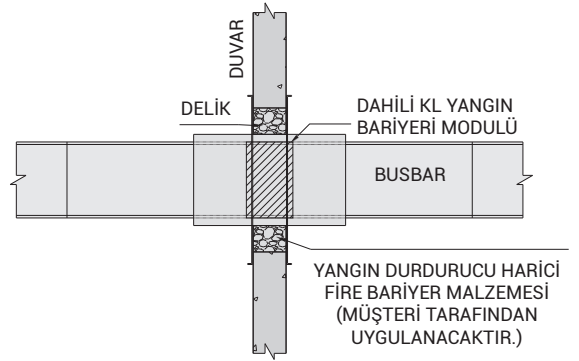
ŞEKİL-1 YATAY POZİSYON



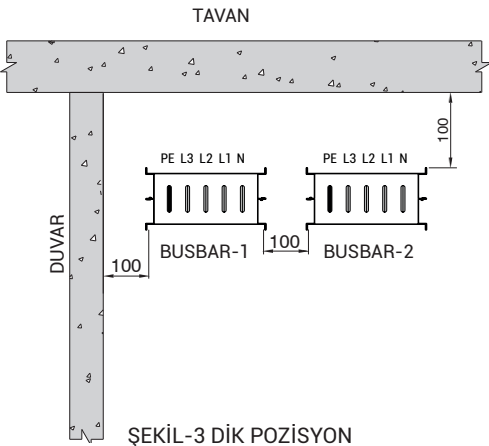
ŞEKİL-4 KIRIŞ GEÇİŞİ YATAY POZİSYON



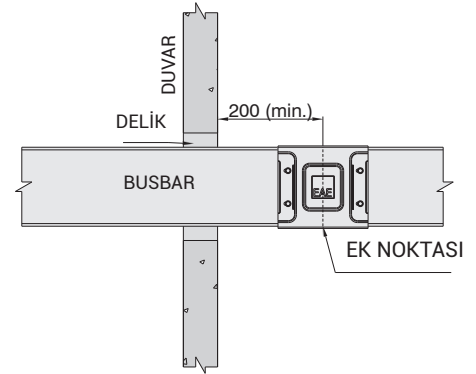
ŞEKİL-2 YATAY POZİSYON



ŞEKİL-5 ÖRNEK YANGIN BARIYERLİ DUVAR GEÇİŞİ



ŞEKİL-3 DİK POZİSYON

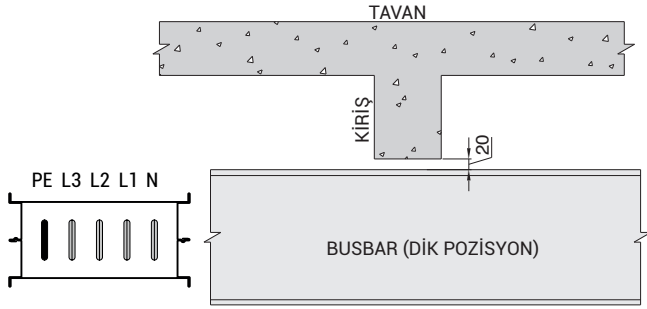


ŞEKİL-6 STANDART DUVAR GEÇİŞİ

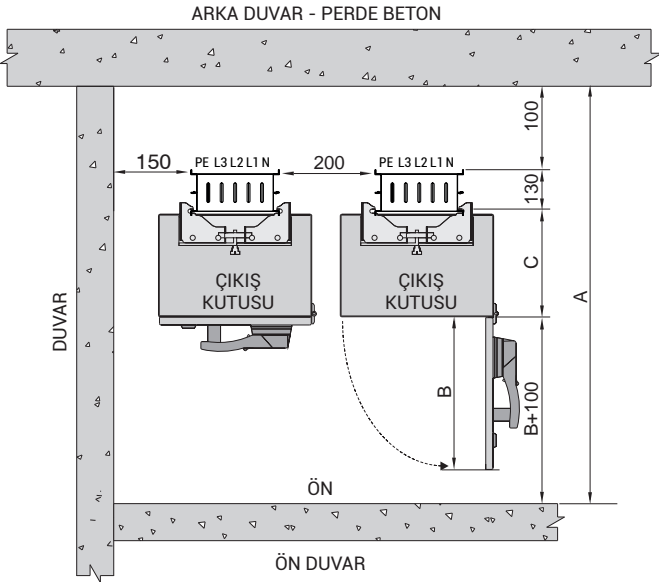
Yukarıda verilen ölçüler minimum değerlerdir. Tüm ölçüler mm cinsinden verilmiştir.

# E-LINE KL

## ►► Dikey ve Yatay Busbar Uygulamaları



ŞEKİL-7 KIRIŞ GEÇİŞİ DİK POZİSYON



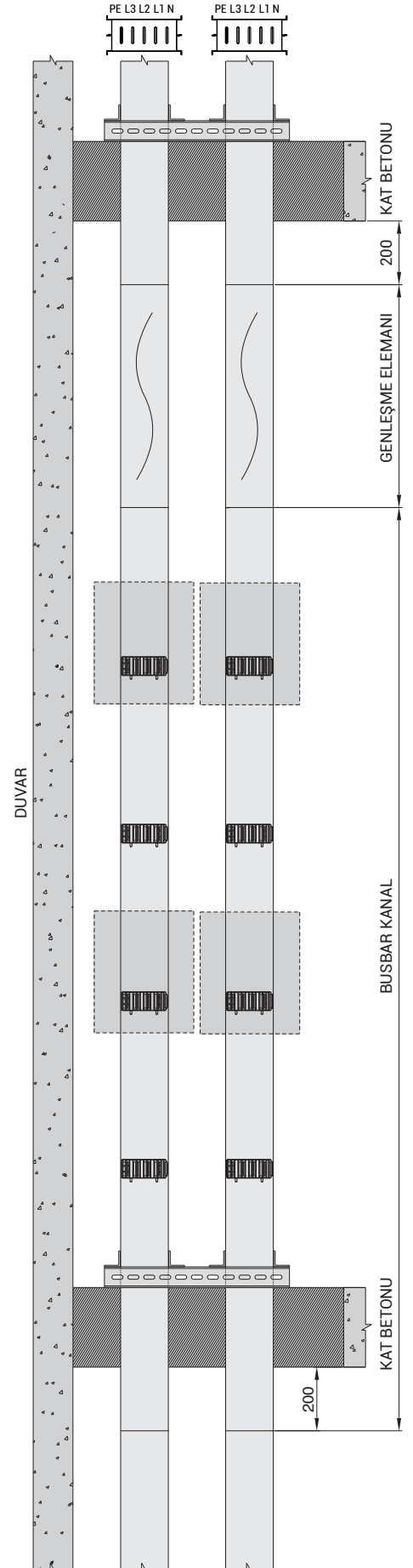
ŞEKİL-8 ŞAFT YERLEŞİM ÖLÇÜLERİ (YATAY)

**NOT:** Doğru shaft yerleşim ölçüsünü bulmak için;  
**A = B+C+330**

- A = Minimum Ön Duvar Mesafesi
- B = Kapak Açılma Mesafesi
- C = Çıkış Kutusu Derinliği  
Çıkış Kutuları sayfası bkz.  
(Sayfa 20-21-23 veya çıkış kutunuzun özel C ölçüsü)

### Dikey Hatlarda Çıkış Kutusu Uygulaması

Dikey hatlarda nötr iletkeni ön bakışta sağdaki iletken olarak kabul edilir.



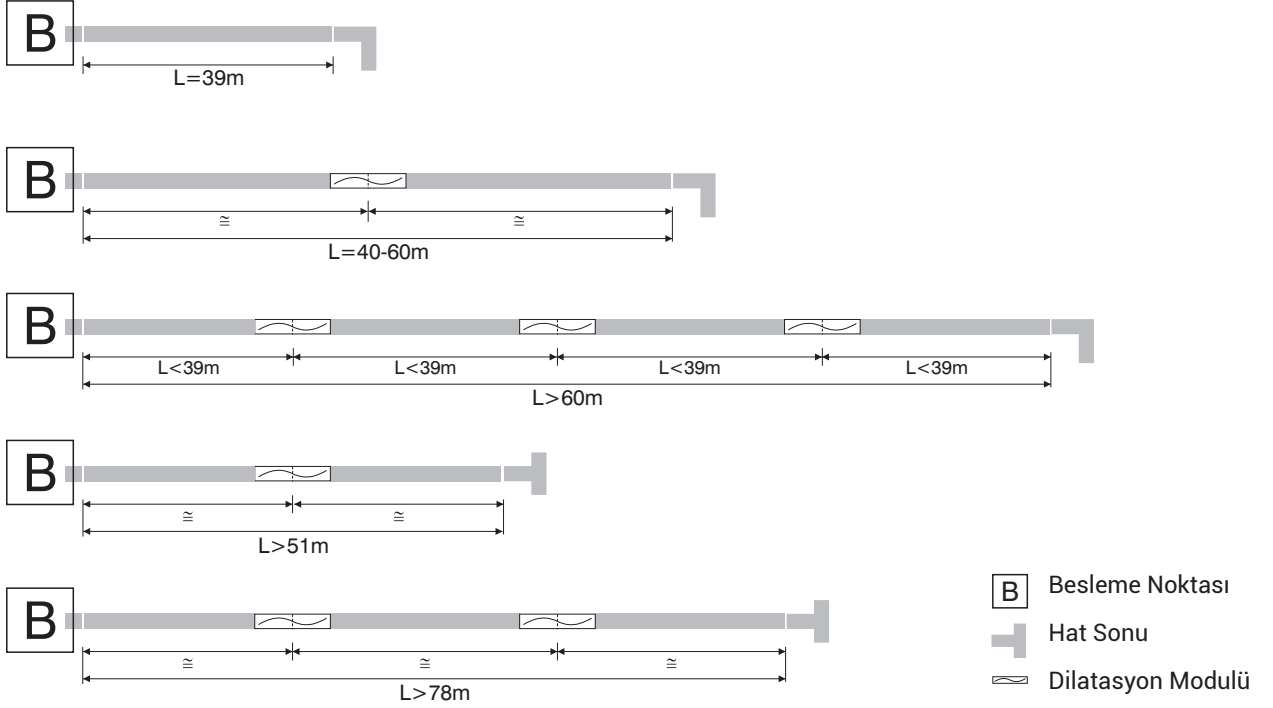
ŞEKİL-9 ŞAFT YERLEŞİM ÖLÇÜLERİ (DİKEY)

# E-LINE KL

## ►► Yatay ve Dikey Dilatasyon Modülü Uygulamaları

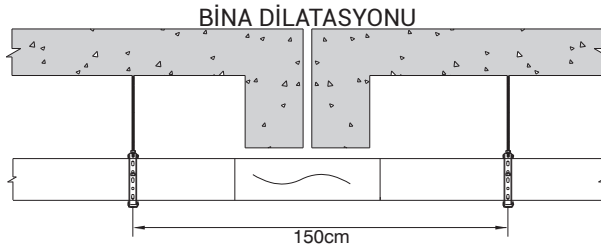
### Yatay Dilatasyon Modülü (YDT) Uygulamaları

Uzun yatay hatlarda alttaki şekillerde gösterildiği gibi kullanılır.(Şekil-1)



ŞEKİL-1 YDT UYGULAMASI

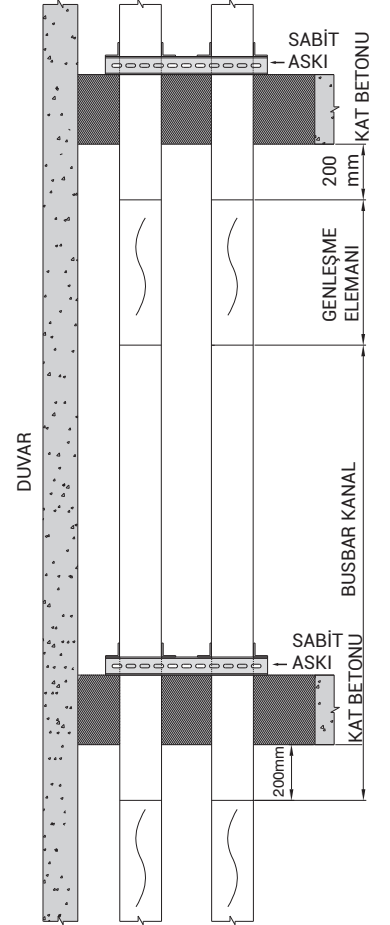
Busbar hattı bina dilatasyonundan geçiyorsa mutlaka dilatasyon modülü kullanılır.(Şekil-2)



ŞEKİL-2 YDT BİNA DİLATASYONU UYGULAMASI

### Dikey Dilatasyon Modülü (DDT) Uygulamaları

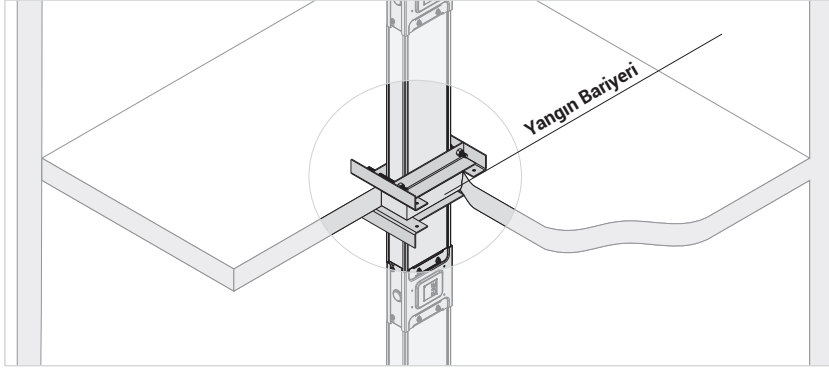
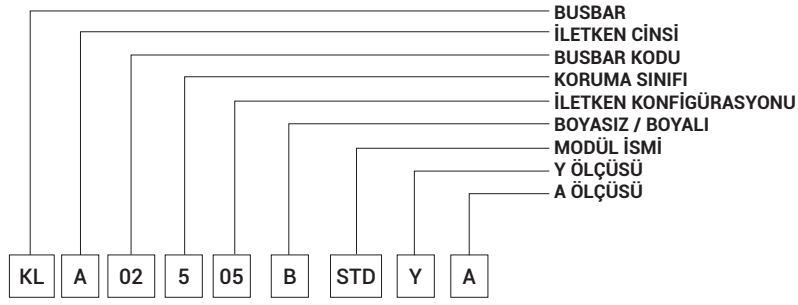
- 1-) Çok katlı binaların dikey hatlarında kullanılır.
- 2-) Her kat geçişinde iki sabit askı arasında bir adet kullanılır.(Şekil-3)



ŞEKİL-3 DDT UYGULAMASI

# E-LINE KL

## ►► Yangın Bariyeri



Örnek Sipariş:  
250 A, Bakır, IP 55, 5 İletkenli Busbar İçin  
Yangın Bariyeri  
**KLC 02505 - B - STD -150 - 40**

### Yangın Bariyeri

Dikey hatlarda kat geçişlerinde ya da yatay hatlarda duvar geçişlerinde; alev ve dumanın ayrık yapılı busbarı baca gibi kullanarak bir alandan diğer bir alana geçişini engellemek için kullanılır.

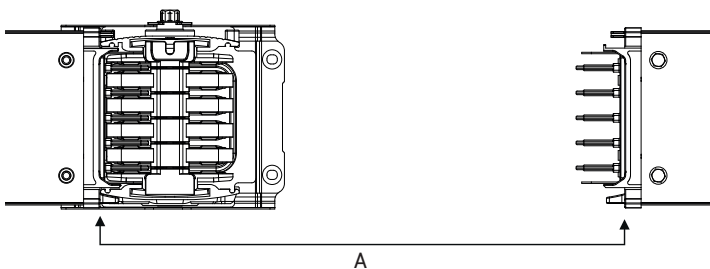
### Yangın Bariyeri Ölçülendirilmesi

KL Busbar içine yerleştirilecek yangın bariyerlerinin siparişi ve ölçüsü verilirken aşağıdaki hususlara dikkat edilmelidir.

1. Kat betonunun ya da duvarın kalınlığı mm cinsinden belirtilmelidir.(A mm)
2. Yangın bariyerinin busbar üzerinde bulunacağı yerin merkez ölçüsü, KL busbarın blok eksiz tarafından şekildeki gibi ölçülerek cm cinsinden belirtilmelidir.(Y mm)
3. Yangın bariyerinin olduğu yere pencere konulmamaktadır.
4. Yangın bariyerleri kat ve duvar kalınlığı belirtilmediği durumlarda standart olarak 300 mm olarak yerleştirilir.
5. Minimum yangın bariyerli araboy ölçüsü 700 mm'dir.

## ►► Araboy Ölçüsü Alınması

Busbar montajı yapıldığında standart boyların yerlerde ve diğer benzeri yerlerde araboy (özel ölçüde) busbarlar kullanılır. Bu gibi durumlarda araboy ölçüsünü aşağıda belirtilen şekilde tespit ediniz. Minimum araboy ölçüsü 350 mm'dir.



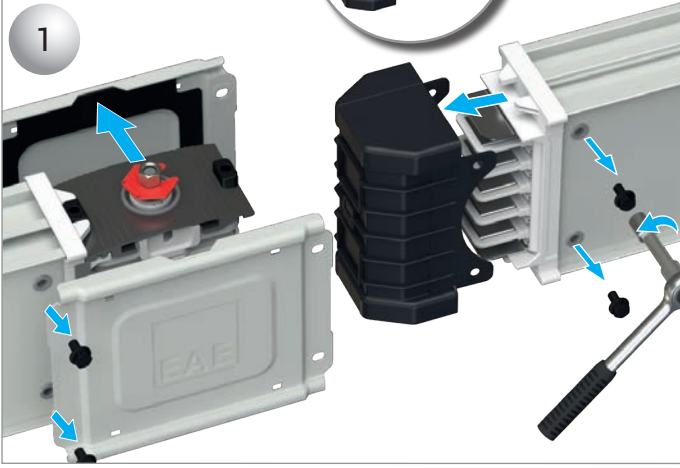
X ölçüsü bir busbarın gövde sacının köşesinden diğer busbar gövde sacının köşesine kadar cm cinsinden ölçülür. Daha sonra bulunan bu ölçüden 120 mm çıkarılarak araboy ölçüsü bulunur.  
 $X=A-120$  mm  $X$ =Araboy Ölçüsü

Daha fazla bilgi için firmamızı arayınız.

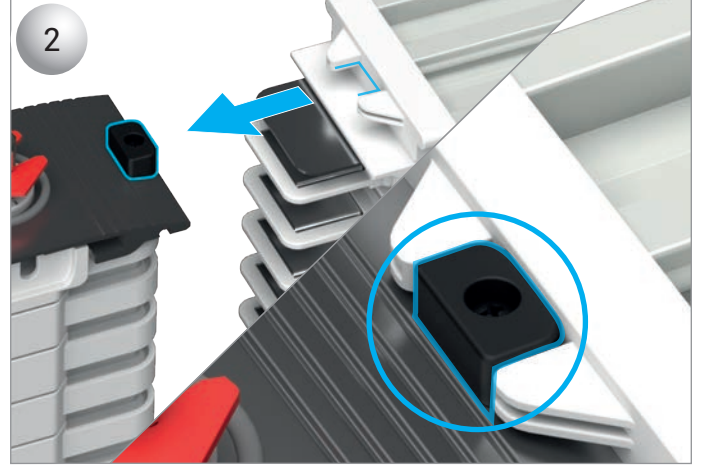


# E-LINE KL

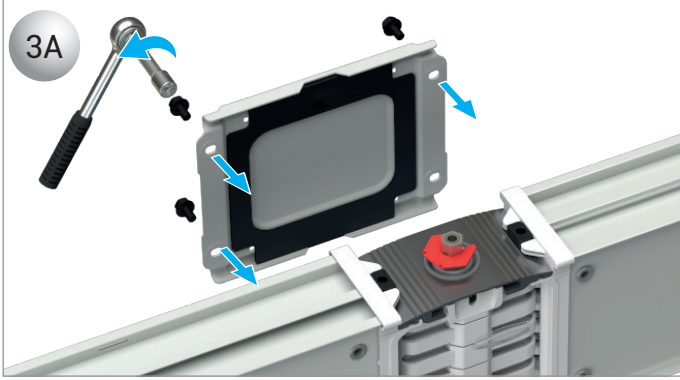
## ►► Ek Montaj Kılavuzu



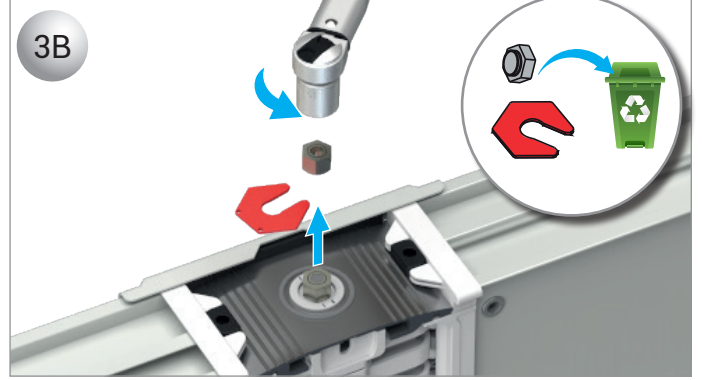
1 Blok ekli ve blok eksiz gövdeyi aynı hizaya getirin. Ek kapağı ve koruma plastiğini sökün.



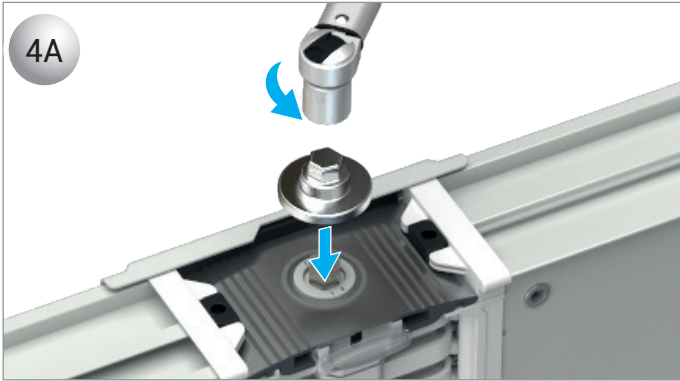
2 Blok ekli gövdeyi blok eksiz gövde ile bir araya getirin. Doğru hizaladığınızdan emin olun.



3A- Ek kapağın arka kısmını takınız.



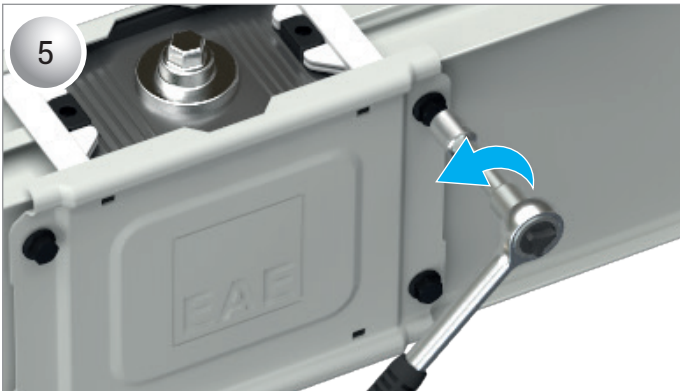
3B- Çift kafalı kırılan somunu birinci kafa kırılana kadar sıkınız.



4A- Ek taşı somuna oturatarak torklayınız. 20 Nm.



4B- Ek kapağı takarak civataları yerine takınız



5- Civataları sıkınız.

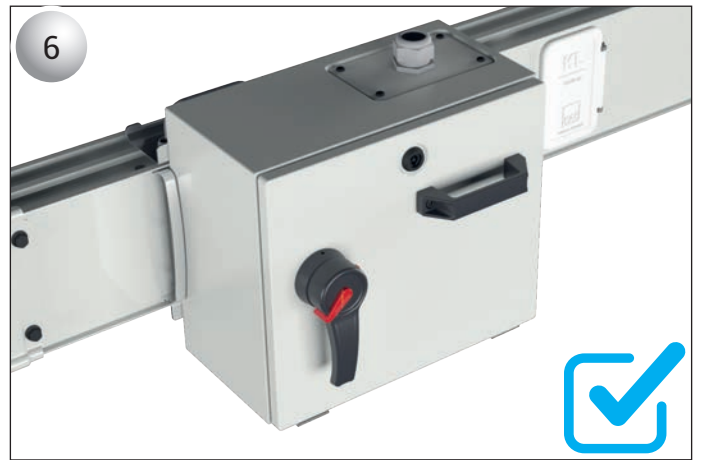
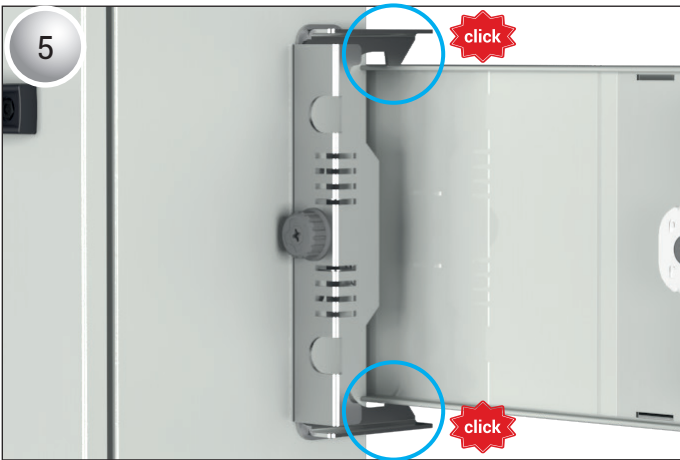
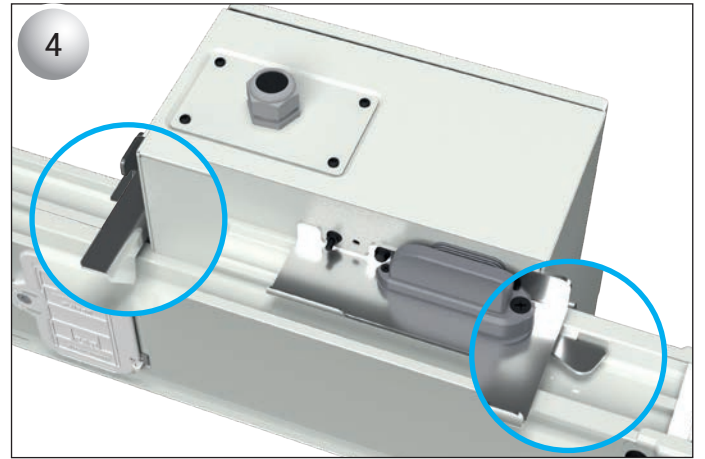
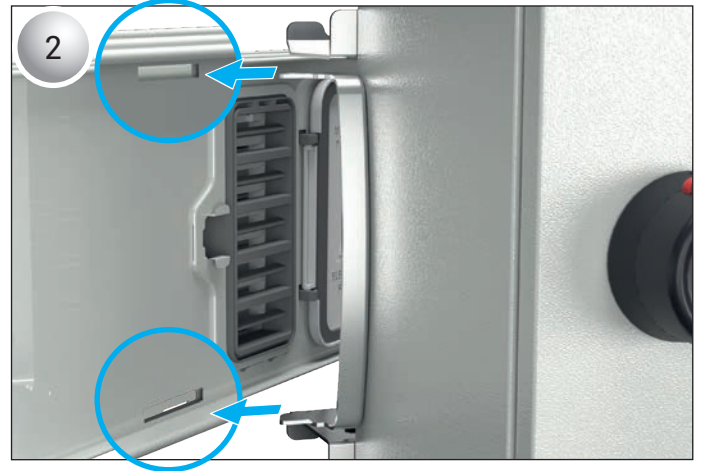
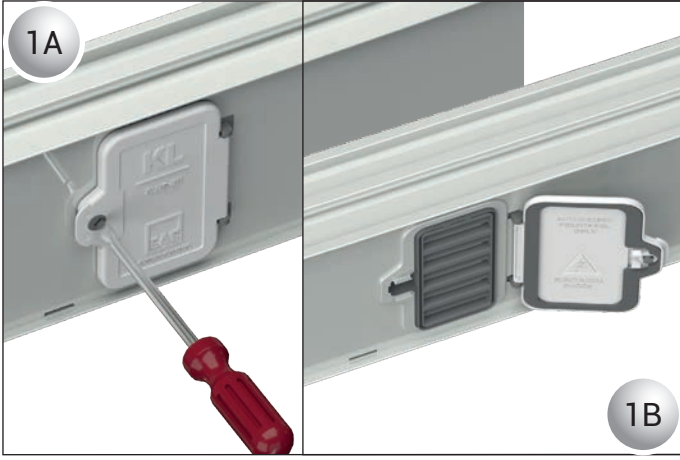


6- Ek montajını tamamladınız.



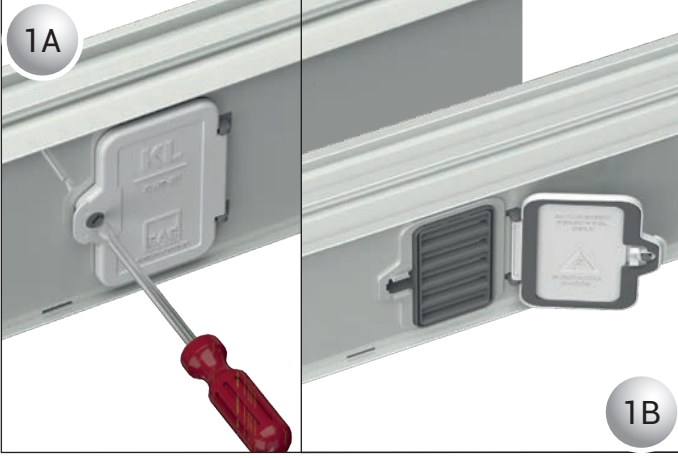
# E-LINE KL

## ►►Manivelalı Kutu Montaj Kılavuzu

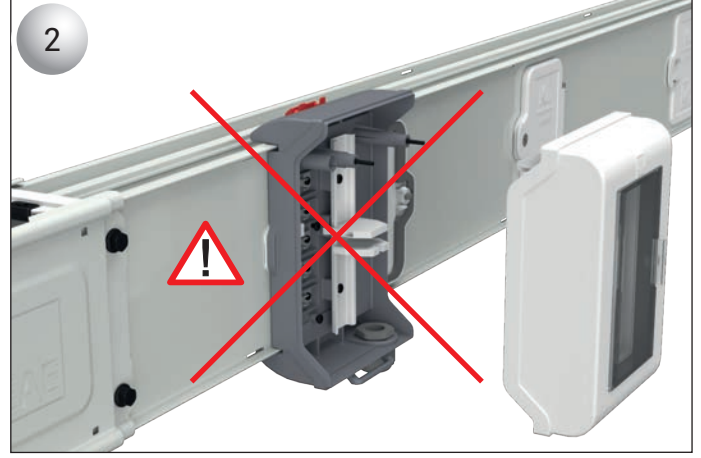


# E-LINE KL

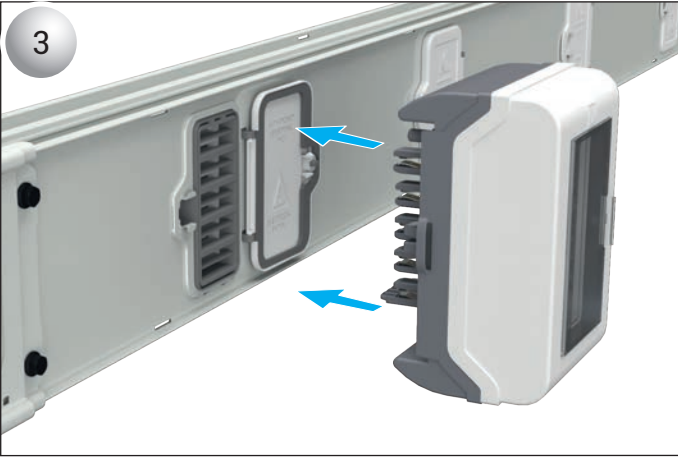
## ►► Plastik Kutu Montaj Kılavuzu



1A- Pencere sabitleme vidasını, düz tornavida yardımıyla gevşetiniz.  
1B- Pencereyi gövdeye doğru açınız. Bu aşamada, pencere kapağının yerinden çıkarılmaması gerekmektedir.



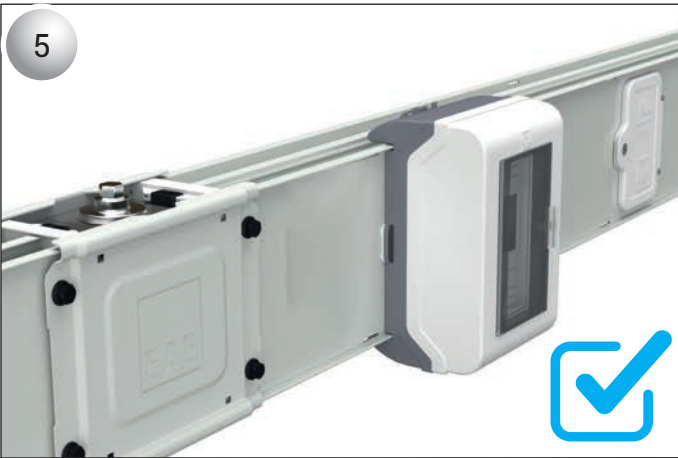
2- Açık olan pencere yuvasına, kutu alt gövdesinin, şekildeki gibi yerleştirilmesi ve kablaj işleminin bu şekilde yapılması, tehlike arz etmektedir. Kablaj işleminin uygun şekilde gövdeden ayrı bir ortamda gerçekleşmesi gerekmektedir.



3- İç bağlantıları, talimata uygun şekilde gerçekleştirilen kutuyu şekilde gösterildiği gibi gövdeye dik biçimde yerleştiriniz.



4- Çıkış kutusunu, busbar gövdesine yerleştirirken, kırmızı renkte görünen kilitleme parçasının gövdeyle tam temas halinde olduğundan emin olunuz.



5- Artık kutunuz kullanıma hazır!

## CE UYGUNLUK BEYANI

<b>Ürün Grubu</b>	E-Line KL Busbar Enerji Dağıtım Sistemleri
<b>İmalatçı</b>	EAE Elektrik Asansör End. İnşaat San. ve Tic. A.Ş. Akçaburgaz Mahallesi, 3114. Sokak, No:10, 34522 Esenyurt - İstanbul

Aşağıda tanımlanan deklarasyonun konusu Avrupa Mevzuatları ile uyumludur. Bu uygunluk deklarasyonu üreticinin sorumluluğu altında yapılmıştır.

### Standart:

TS EN 61439-6  
Alçak gerilim anahtarlama ve kontrol düzeni donanımları - Bölüm 6: Genel şebekelerdeki güç dağıtımı için donanımlar

### CE - Yönetmeliği:

2014/35/EU "Alçak Gerilim Direktifi"  
2014/30/EU "(EMC) Elektromanyetik Uyumluluk Direktifi"  
2011/65/EU "RoHS Direktifi"

### Teknik Doküman Hazırlama Yetkilisi:

EAE Elektrik Asansör End. İnşaat San. ve Tic. A.Ş.  
Akçaburgaz Mahallesi, 3114. Sokak, No:10 34522 Esenyurt-İstanbul  
Emre GÜRLEYEN

### Tarih

04.03.2024

### Doküman İmzalama Yetkilisi

Elif Gamze KAYA OK  
Genel Müdür Yardımcısı

	<p><b>CERTIFICATE</b></p> <p>EAE Elektrik Asa          Insaat San. ve Ti          Akçaburgaz Mah.          34510 Esenyurt          Turkey</p>	
<p>For the product:</p> 	<p>Low-voltage busbar trunking system</p> <p>EAE          CRA06          Ue 1000 V, Ui 10          IP68, IK: 50J, for</p> <p>EAE Elektrik Asa          Insaat San. ve Ti          Akçaburgaz Mah.          34510 Esenyurt          Turkey</p> <p>Design verificatio</p>	 <p>low 20 kA – 1 s</p>
<p>Requirements:</p> 	<p>Busbar trunking s</p> <p>is granted on acco</p> <p>1.01-INC, dated 31</p> <p>s been carried out o</p> <p>ttestation does not</p> <p>duction with the sp</p> <p>13</p>	 <p>joint and straight le</p> <p>DEKRA, the results</p> <p>the product, submit</p> <p>the manufacturer's</p> <p>is not the responsi</p> <p>100</p>
	 <p>n B.V.</p> <p>er</p> <p>this certificate and adjoin</p>	

DEKRA Certification B.V. Utrechtseweg 310, 6812 AR Arnhem P.O. Box 5185, 6802 ED Arnhem, The Netherlands  
 T +31 88 96 83000 F +31 88 96 83100 www.dekra-certification.com Company registration 09085396

## 160A 1250A ARASI PLUG-IN BUSBAR KANAL SİSTEMİ GENEL ÜRÜN ÖZELLİKLERİ (E-LINE KL)

### 1- Standartlar & Sertifikasyon:

- Busbar kanal sistemi, uluslararası IEC 61439-6 standardına uygun olmalı, busbar sisteminin her akım kademesi için tip testi yapılmış, uluslararası kabul görmüş test laboratuvarlarından standartlara uygunluk belgesi alınmış olmalıdır. Kısa devre tip testleri de aynı standarda uygun olarak yapılmalı ve tip testi sertifikası alınmış olmalıdır. Busbar sistemi standarda ve test sertifikasına uygun olarak üretilmelidir.
- Busbar kanal sistemi CE işaretli olmalıdır.
- Busbar kanal sistemi modülleri üzerinde standartlara uygun olarak bir tip etiketi bulunmalı, tip etiketinde sistemin markası, tipi, iletken sayısı ve elektriksel değerleri belirtilmelidir.
- Busbar kanal sistemi ISO 9001 kalite sistemine ve ISO 14001 çevre sistemine sahip bir tesiste imal edilmelidir.

### 2- Sistemin Genel Yapısı

Busbar sistemi aşağıda belirtilen faz konfigürasyonuna ve iletken sayısına uygun olarak tam boy kalay ile kaplanmış Alüminyum [ ya da Bakır ] iletkenli yapıda ve hava izolasyonlu PLUG-IN tipte olmalıdır. Dış gövde galvanizli sac olmalı, galvanizli sac gövde altta belirtilmiş ise RAL 7038 renk elektrostatik fırın boyalı olarak üretilmelidir. Sistemin koruma sınıfı IP 55 olmalıdır.

#### 2.1- Elektriksel Değerler

- Busbar kanal sisteminin nominal izolasyon gerilimi 1000V olmalıdır.

- Busbar kanallarının minimum kısa devre değerleri yandaki gibi olmalıdır:

Al iletkenler için;		Cu iletkenler için;	
160A ve 250A	: 1sn değeri 10kA, tepe değeri 17kA	250A	: 1sn değeri 10kA, tepe değeri 17kA
315A ve 400A	: 1sn değeri 15kA, tepe değeri 30kA	315A	: 1sn değeri 15kA, tepe değeri 30kA
500A	: 1sn değeri 25kA, tepe değeri 52,5kA	400-500	: 1sn değeri 25kA, tepe değeri 53kA
630A ve üstü	: 1sn değeri 35kA, tepe değeri 73,5kA	630A ve üstü	: 1sn değeri 35kA, tepe değeri 74kA

#### 2.2- Gövde ve Genel Yapı

- Busbar sistemi 160A - 1250A arası akım kademelerinde imal edilmeli ve ayrı kademeli olmalıdır.
- Sistemin deliksiz galvaniz sacdan oluşan gövdesinin bir yüzünde 50 cm'de bir çıkış alınmasını sağlayacak şekilde yerleştirilmiş plug-in pencereler olmalıdır. Bu pencereler busbar gövdesinin iki tarafına şaşırtmalı olarak yerleştirilmeli ve iki yüzden ortalama 25 cm'de bir çıkış alınabilmelidir. Busbar kanal boyalarının eklenmesi sırasında faz sırasının ters olarak yapılmasını engellemek için, busbar kanal üzerinde doğru montajı güvence altına alan tahditler bulunmalıdır.
- Busbar kanal üzerindeki Plug-in noktalarının IP kapakları menteşeli olmalıdır. Plug-in pencerelerinin IP kapağının altında, kutu toprak kontağının plug-in penceresine sürülmesiyle açılan panjur sistemi olmalıdır. Panjur mekanizması çıkış kutusu takılır iken otomatik olarak açılabilir, çıkış kutusu çıkartıldığında ise otomatik olarak kapanmalıdır. Hiçbir şekilde pencere içine parmak girmemeli ve iletkenlere el değmemelidir.
- Busbar kanallarının gövdesi en az 0,9 mm kalınlığında çinko kaplı (galvanizli) sacdan imal edilmelidir. [ Busbar kanallarının gövdesi en az 0,9 mm kalınlığında, galvaniz üstüne RAL 7038 renk epoksi polyeester sınıfı boya ile boyanmış sacdan imal edilmelidir.]
- Busbar kanal sisteminde, aşağı-yukarı, sağa-sola dönüş elemanları, "T" ve ofset elemanları, pano, trafo ve kablo bağlantı elemanları, sonlandırma, yatay ve dikey genişleme elemanları standart olarak bulunmalıdır. Projenin uygulaması sırasında gerekli olabilecek özel modül ve ara boy busbar kanallar standart özelliklere ve tekniğine uygun olarak kısa zaman içinde imal edilebilmelidir.
- Busbar hatları bina dilatasyon noktasından geçiyorsa geçiş yerinde muhakkak yatay dilatasyon elemanı kullanılmalıdır. Ayrıca yatay hatlarda 40 m'de bir yatay dilatasyon elemanı kullanılmalıdır.
- Busbar kanallarının dikey şaft uygulamalarında, her katta katlardaki genişlemeleri üzerine alacak, fiziksel yapısı busbar kanalın fiziksel yapısı ile aynı dikey genişleme elemanı kullanılmalıdır.

#### 2.3- İletkenler

- Busbar kanal sistemi 160A-1000A arasında alüminyum iletkenli olmalıdır.

[ Busbar kanal sistemi 250A-1250A arasında bakır iletkenli olmalıdır.]

- Busbar kanal sistemi aşağıdaki iletken sayısı ve faz konfigürasyonunda olmalıdır.

- 4 iletkenli : L3 / L2 / L1 / N / + Gövde
- 5 iletkenli : PE / L3 / L2 / L1 / N / + Gövde
- 5 iletkenli : CPE / L3 / L2 / L1 / N / + Gövde (Temiz Toprak)

- Nötr iletkeni faz iletkenleri ile aynı kesitte ve izoleli olmalıdır.

- Alüminyum iletkenler boydan boya kesintisiz olarak önce nikel, daha sonra kalay ile kaplanmalı ve 6101 sınıfında olmalıdır.

- [Bakır iletkenler boydan boya kesintisiz olarak kalay kaplanmalı ve elektrolitik bakır olmalıdır.]

#### 2.4- İzolasyon Yapısı

- Busbar sistemi iletkenleri alev yürütmez (850 GLW) yapıda izolatörler üzerine yerleştirilerek oluşturulan ayrı kademeli yapı ile hava izolasyonlu olmalıdır.

#### 2.5- Modüler Ek Yapısı

- Busbar kanal modüllerinin eklenmesi tüm akım kademelerinde merkezi tek civata, izolatörler, düzgün ek yapısını sağlayan kare pul ve belvil rondela düzeneğinden oluşan güvenli blok ek ve "tek civata konstrüksiyonu" ile yapılmalıdır. Sıkma işleminden sonra civata başı sabitlenmelidir.

#### 2.6- Koruma Sınıfı

- Busbar kanalları IP 55 koruma sınıfında olmalıdır.

### 3- Çıkış Kutuları

- Plug-in tip busbar kanal sisteminin her plug-in çıkış noktasından 400A'e kadar plug-in çıkış kutuları ile akım alınabilmelidir. Bu kutular busbarın enerjisi kesilmeden sökülüp takılabilmelidir. 3 metrelik standart boy üzerinde en az 5 plug-in pencere bulunmalıdır. Sistem IP 55 olduğunda bu pencereler kullanılmadığı zaman IP-55 korumalı bir kapak ile kapalı olmalıdır.
- Plug-in çıkış kutularının kontakları gümüş kaplı olmalıdır.
- Busbar çıkış kutuları 80 A'e kadar alev yürütmez (850 GLW) malzemeden imal edilmelidir. 125 A'den itibaren çıkış kutuları sacdan imal edilmeli ve epoksi polyeester sınıfı elektrostatik toz boya ile RAL 7035 renginde boyanmalıdır.
- Plug-in çıkış kutuları aşağıdaki mekanik ve elektrik güvenlik şartlarına sahip olmalıdır.
- İçindeki koruma cihazı "on" pozisyonunda iken kutunun busbara takılmasını yada çıkarılmasını engellemek için, kutuyu busbar gövdesine mekanik olarak kilitleyen bir güvenlik mekanizması olmalıdır. Kutunun kapağı ancak "off" pozisyonunda açılmalıdır.
- Kutu busbara takılı ve "off" pozisyonunda kapağı açık iken canlı hiçbir iletken açıkta olmamalı ve bu halde kutunun koruma sınıfı IP 2x olmalıdır. Kutunun topraklama kontağı sisteme yerleştirilirken ilk temas etmeli ve sistemden sökülürken teması en son kesilmelidir.
- Busbar çıkış kutuları yükün enerjisi kesilmeden kapağın açılmasını sınırlayan kilit mekanizmasına sahip SYK sigortalı yük kesici [ ya da kompakt şalter] ler ile donatılmış olmalıdır.

### 4- Montaj ve Devreye Alma Testleri

- Busbar kanal sisteminin montajı elektrik projesine, elektrik tek hat şemalarına ve yerleşim planlarına uygun olarak bu planlarda gösterilen tip ve akım değerlerine uygun bir şekilde yapılmalı, montaj işlemleri sırasında üretici montaj talimatlarına dikkatle uyulmalıdır. Merkezi ek civataları mutlaka uygun değere ayarlanmış tork anahtarları ile sıkılmalı ve civatanın somun tarafı kilitleme kapağı ile sabitlenmelidir.
- Busbar sisteminin montajı tamamlandıktan, projesine ve montaj talimatlarına uygunluğu kontrol edildikten sonra meger izolasyon test cihazı ile izolasyon testi yapılarak devreye alma test tutanağı düzenlenmelidir. Tüm iletkenler ve gövde arasındaki izolasyon değerleri 1 megaohm üzerinde olmalıdır.



EAE Elektrik  
Genel Merkez  
Akçaburgaz Mahallesi,  
3114. Sokak, No:10 34522  
Esenyurt - İstanbul  
Tel: 0 (212) 866 20 00  
Faks: 0 (212) 886 24 20

EAE DL 3 Fabrikası  
Busbar  
Gebze IV İstanbul Makine ve Sanayicileri  
Organize Bölgesi, 6. Cadde,  
No: 6 41455 Demirciler Köyü,  
Dilovası - Kocaeli  
Tel: 0 (262) 999 05 55  
Faks: 0 (262) 502 05 69

Kataloglarımızın en güncel hali için lütfen web sayfamızı ziyaret ediniz.  
[www.eae.com.tr](http://www.eae.com.tr)



Katalog 61-Tr. / Rev.0 / 0 Ad. 29/07/2024  
D.S.

Katalogtaki değerlerde her türlü değişiklik yapma hakkımız saklıdır.