



E-LINEKX

EL KİTABI



E-LINEKX



İÇİNDEKİLER

Tanıtım	2
Genel	3-4
Taşıma ve Depolama.....	5-6
Montaja Başlamadan Önce Dikkat Edilecek Noktalar	7-8
Ek Yapısı	9
Ek Genel Görünümü	10
Araboy ve Ofset Ölçülendirilmesi	11
Bolt-on / Plug-in Busbar Ek Montajı.....	12-14
Montajdan Sonra Dikkat Edilecek Noktalar	15-17
Dikey Dağıtım Projesinde Dikkat Edilmesi Gerekenler	18
Plug-in Busbar Çıkış Kutuları	19-20
Bolt-on Busbar Çıkış Kutuları	21-24
Besleme Kutu Montajı (B10, B11)	25
Enerji Verme / Enerji Vermeden Önce	26
Teçhizata Enerji Verme	27
Bakım	28



Bu el kitabı ürünlerin montajından önce mutlaka okunmalı ve buna göre hareket edilmelidir.

Değerli Müşterimiz,

Yurt içi ve yurt dışındaki modern tesislerimizde, Yönetim Sistemleri Standartlarına ve EAE kalite ilkelerine uygun olarak üretilen ürünlerimizin sizlere en iyi verimi sunması amacıyla bu kitapçık hazırlanmıştır.

Kullandığımız bu ürünler, ilgili Çevre Yönetim Standartlarına göre, çevreye saygılı fabrikalarımızda doğaya zarar vermeden, çalışanlarımızın da iş güvenliği ve işçi sağlığı kurallarına uyararak ve Bilgi Güvenliği Yönetim Sistemleri prensiplerine uygun olarak üretilmektedir.

Ürünün, şantiye içinde indirilmesi, kaldırılması, montajı ve sistemin devreye alınması; gerekli emniyet tedbirleri alınmış bölgeye tecrübeli, yetkili, eğitim almış ve güvenlik ekipmanlarıyla donatılmış kişilerle yapılmalıdır.

Ürünlerimize montaj talimatnamesinde belirtilen bilgiler haricinde müdahale etmeyiniz.

1-Busbar sisteminin projesine göre montaj yapılmalı, diğer dağıtım sistemleri (mekanik, ısı, buhar, hava tesisatı vb.) ile planlama ve koordinasyonun sağlanması önemlidir.

2-Busbar sistemlerinin operasyonel başarısı, doğru taşıma, uygun montaj ve yapılan tasarıma bağlı kalarak devreye alınmasıyla sağlanır. Hatalı uygulama, sistemin düzgün çalışmamasına, kişisel yaralanmalara ve çalışan sistemlere zarar verebilir.

3-Busbar sisteminin kurulumu, çalıştırılması ve bakımı sadece kalifiye personel tarafından yapılmalıdır. Bu el kitabının amaçları doğrultusunda, kalifiye bir kişi, elektrik ekipmanlarının kurulumu, yapımı ve çalıştırılması ile ilgili tehlikeleri bilen kişidir.

Ayrıca:

*Yürürlükteki Elektrik Yasalarının, diğer kanunların ve standartların gerekliliklerini bilmeli.

*İş güvenliği uygulamalarına uygun olarak sistemi, devreleri ve ekipmanları test etmek, enerji vermek, temizlemek, topraklamak, etiketlemek ve kilitlemek için eğitilmiş ve yetkilendirilmiş olmalıdır.

*Lastik eldivenler, baretler, koruyucu gözlükler veya yüz kalkanları gibi kişisel koruyucu ekipmanların ve ilgili iş güvenliği uygulamalarına ve potansiyel tehlike düzeyine uygun olarak parlamaya karşı dayanıklı kıyafetlerin bakımı ve kullanımı konusunda eğitilmiş olmalıdır.

* İlk yardımın yapılmasında eğitilmiş olmalıdır.

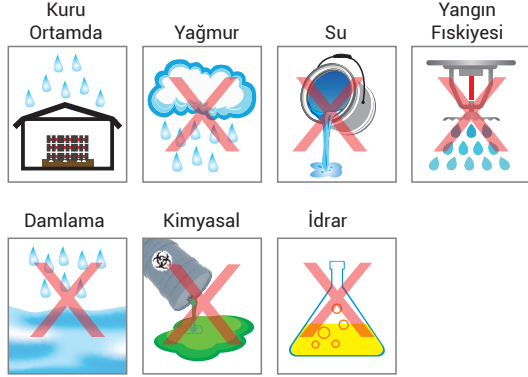
UYARI:

Elektrik elemanlarındaki tehlikeli voltaj değerleri tehlikeli yaralanmalara ya da ölümlere yol açabilir. Aksi belirtilmediği takdirde; kurulum, gözlem ve bakım enerjisi kesilmiş busbar ve elektrik ekipmanları üzerinde yapılmalıdır. Böylece enerji altındaki ekipmanlara yanlışlıkla yapılacak temasın önüne geçilmiş olur. Bütün uyarı ve ilgili talimatlarına uyunuz.

UYARI:

Su ya da nem hasarına uğramış bir busbarın çalışması taşınmazların zararına, ciddi kişisel yaralanmalara ya da ölüme sebep olabilir. Doğru kurulum direncini sağlamak ve nem kaynağının ortadan kaldırıldığından emin olmak için sayfa 16 madde 13'deki uyarıları dikkate alınız.

BUSBARLARA SIVI TEMASI OLMAMALIDIR



DOLAYLI ya da DİREKT SU YOLLARINI KAPATINIZ

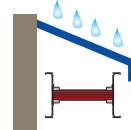
Dış ortamda
busbar kanopisi
kullanınız.



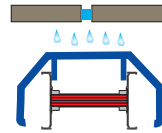
Üstü açık şaft
boşluklarını
kapatınız.



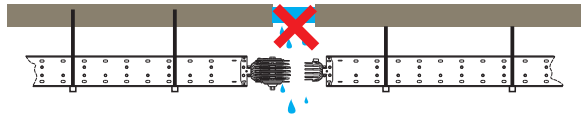
Dış ortamda
sundurma
kullanınız.



Bina dilatasyon
geçişinde
kanopy kullanınız.



MONTAJI BİTMEMİŞ BUSBAR SUYA KARŞI KORUMASIZDIR



1-Genel olarak, busbar ve modüllerin iyi muhafaza edilmesi, çalışan kişilerin yaralanmalarına yol açacak nedenlerin ortadan kaldırılması ve tesisteki diğer ekipmanların zarar görmesinin önlenmesi gerekmektedir.

2-Şantiyeye ulaşan konteyner veya kamyonun ürünü yere indirilmesi için en güvenli ve kolay yöntem forklift kullanılmasıdır. Paletler kesinlikle halat, vb bir materyal ile çekilmemelidir.

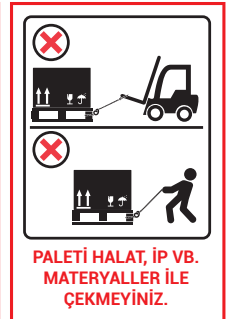
3-Tüm paletler tek tek açılmalı ve üzerindeki paket listesine göre kontrol edilmelidir. Bu şekilde yolda ürünlerin hasar görüp görmediği ve tüm ürünlerin eksiksiz geldiğinden emin olunacaktır.

*Paket listesinden herhangi bir parçanın kaybolması veya taşıma sırasında zarar görmesi durumunda; bütün gerekli evraklarla birlikte düzgün bir tutanak tutulması için sigorta şirketine bilgi verilmelidir.

4-Taşıma sırasında ürünlerin hiçbir elemanının zarar görmemesine azami dikkat gösterilmelidir. Busbar sistemini oluşturan busbar ve modüllerini, özenle ve iç-dış aksamına zarar vermeyecek şekilde taşıyınız. Söz konusu ürünleri bükülme, çökme, darbe ve genel olarak sert manevralardan koruyunuz. Busbarı kaldırmak için busbarların uç noktaları ve uç parçalarını kullanmayınız.



5-Ürünler paletlerden çıkarılarak monte edileceği yere taşınacaksa, kaldırma işlemi ürün civataya takılacak uygun kalınlıktaki keten veya kumaş sapan vasıtasıyla yapılmalıdır. Üzerindeki karşılıklı deliklerden geçirilen bir civataya takılacak uygun kalınlıktaki keten veya kumaş sapan vasıtasıyla yapılmalıdır.



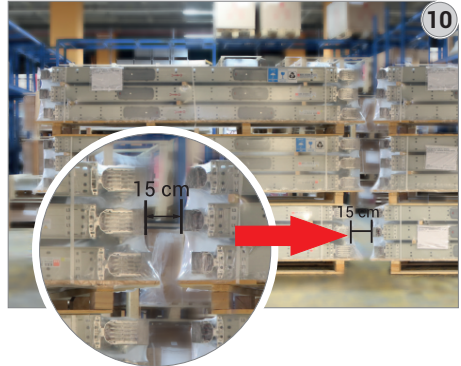
6-Ürünlerin bir kattan diğer katlara çıkarılması, uygun kapasiteli elektrikli ve mekanik bir vinç veya asansör yardımıyla yapılmalıdır.

7-Busbarı kurulumundan önce saklamanız veya depolamanız gerekiyorsa busbarı tekrar paketleyiniz. (Bölüm 5'e bakınız.) Şartlar izin verdiği sürece, busbar en son kurulum noktasına ulaşana kadar paketlemesini bozmayınız.

8-Hemen takılmayacak ve enerji verilmeyecek busbar ve busbar parçalarının depolanması için kuru, temiz, sabit sıcaklıkta ve rutubet oluşmayacak bir mekan seçilmelidir. Mutlaka insan ve taşıt trafiğinden uzak, gerekli hava dolaşımının bulunduğu ve sıvı sızıntısının olmadığı bir mekan olmalıdır.

9-Busbarın dış ortamda muhafaza edilmemesi tavsiye edilir. Eğer ki zorunluluktan dış ortamda muhafaza edilmesi gerekirse, busbarı hava koşulları ve kirden koruyacak şekilde paketleyiniz. Muhafaza edilen paketlemenin altına geçici olarak elektrikli ısıtma sistemi konulabilir. 1 metre küp için 0.0849505 watt yeterlidir.

10-Dış ortam için tasarlanan busbarlar, kurulumu tamamen ve talimatlara uygun şekilde tamamlanana kadar, hava koşullarına karşı dirençli değildir ve diğer busbarlar için yukarıda önerilen saklama koşulları uygulanmalıdır.



Dikkat !

1-Montaj talimatını okumadan montaja başlamayınız. Montajın yanlış yapılması ürünün ve sistemin zarar görmesine neden olabilir. Bu nedenle ortaya çıkacak zararlardan dolayı firmamız sorumluluk kabul etmeyecektir.

2-Busbar montajına Busbar Uygulama Projesini inceledikten sonra başlayınız. Projesiz montaja başlamanız yanlış modül takma gibi hatalara neden olabilir. Montaja başlamadan referans noktası olacak Pano-Trafo Modülleri, YDT, Baştan Besleme, Sondan Besleme modüllerinin yerlerini belirleyip, konumlarının projeye uygun olup olmadığını kontrol ediniz. Busbarın faz dizilişi, trafo ve pano bağlantıları ile uyumlu olmalıdır.

3-Bütün busbar sistemi ürünlerine, üretim sonrası %100 İzolasyon Testi yapılmaktadır. Testten geçen ürünler müşterilerimize sevk edilmektedir. Yükleme, boşaltma, nakliyat veya şantiyelerdeki depolama şartlarına göre; busbar sistemi ürünlerinin zarar görme riski düşüldüğünde montajlama öncesi İzolasyon Direnç Testi (min. 1000V AC) yapılması önerilir. Bu test her bir busbar sistemi ürününe tek tek iletkenleri (fazlar arasında, fazlar ve nötr arasında, nötr ve toprak aralarında) yapılmalıdır. Ölçtüğünüz değerler 1 Mega Ohm'dan az olmamalıdır. 1 MegaOhm'dan büyük ise bu ürünlerin montajını yapabilirsiniz.

Sonuçlar ülke iklimine, nem oranına veya başka faktörlere göre değişkenlik gösterebilir. İzolasyon Direnç Testi yapılmadan montaj yapılması durumlarında oluşabilecek, maddi veya manevi zararlardan şirketimiz sorumlu tutulamaz.

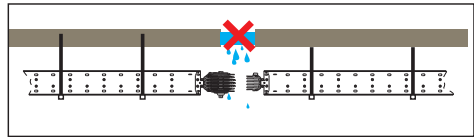
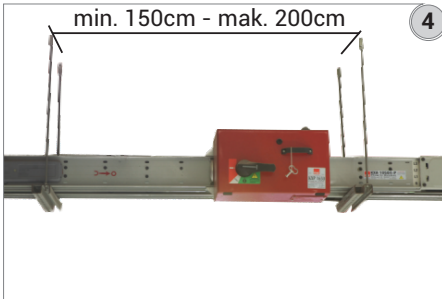
4- ⚠️ Deprem riski olan bölgelerde sismik askılar kullanılmalıdır. Lütfen sismik askı detayları ve projelendirilmesi için şirketimizi arayınız.

Yatay hatlarda tavsiye edilen askı aralığı minimum 150 cm maksimum 200 cm'dir. Askıların yeri çıkış kutularının takılmasına engel olmamalı ve ek noktalarına gelmemelidir. Dikey hatlarda askı projesine göre kurulum yapılmalıdır.

5-Dikey hatlarda DDT'ler her kat betonundan min. 20cm mesafede kullanılmalıdır.

6-Busbar hatlarının bina dilatasyonlarının geçişlerinde kullanılması durumlarında uygun dilatasyon modülü kullanılmalıdır. Destek için şirketimize başvurunuz.

7-Busbar sistemini uygun bir forklift, kaldıraç yada makara düzeneği ile kaldırarak, malzemeye zarar vermeden askı sistemi üzerine yerleştirilmelidir. Busbarı taşırcın ağırlığını eşit bir şekilde dağıtacak biçimde konumlandırınız. Busbarı yerde sürüklemeyiniz. Dikey hatlarda genellikle üst seviyeden kurulum sağlanır. Ek montaj talimatlarını lütfen okuyunuz.



Üstü açık shaft boşluklarını kapatınız.

8-Yatay ve dikey montaj yapılırken, çökmeleri, eğilmeleri ve bükülmeleri engellemek amacıyla doğru hizalanmalıdır.

9-Kurulum sırasında tamamlanmamış çatı ve duvarlardan gelebilecek su ve neme karşı busbarı koruyunuz.

10-Montajda kullanacağınız aletler;

a- Tork anahtarı

b- 19, 13 ve 10 lokma

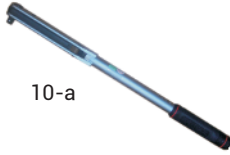
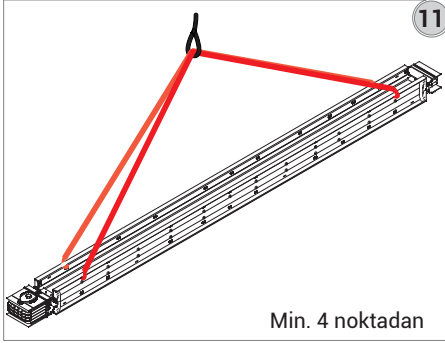
c- Darbeli ve darbesiz matkap

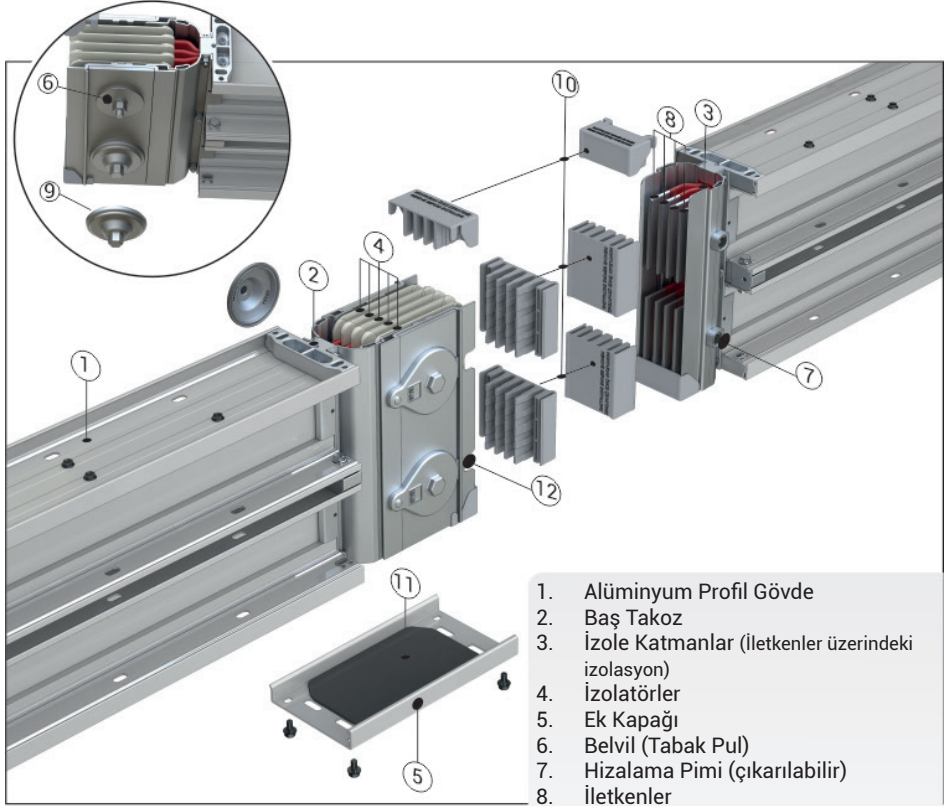
d- 10 anahtar

e- Yıldız tornavida

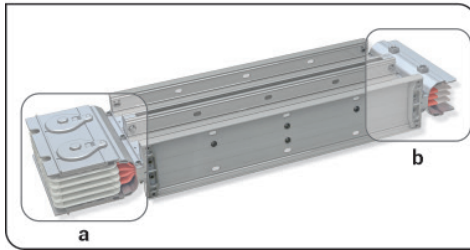
f- Transpalet, caraskal ve kumaş halatlar

11-Montaja hazırlanacak busbar minimum 4 noktadan asılmalıdır.

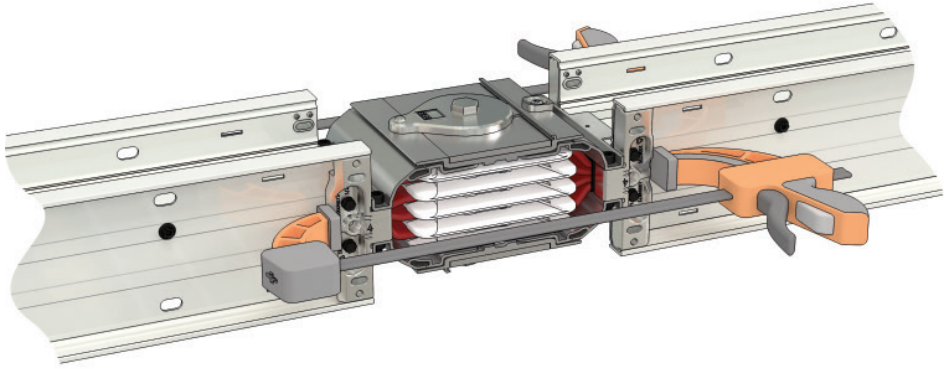
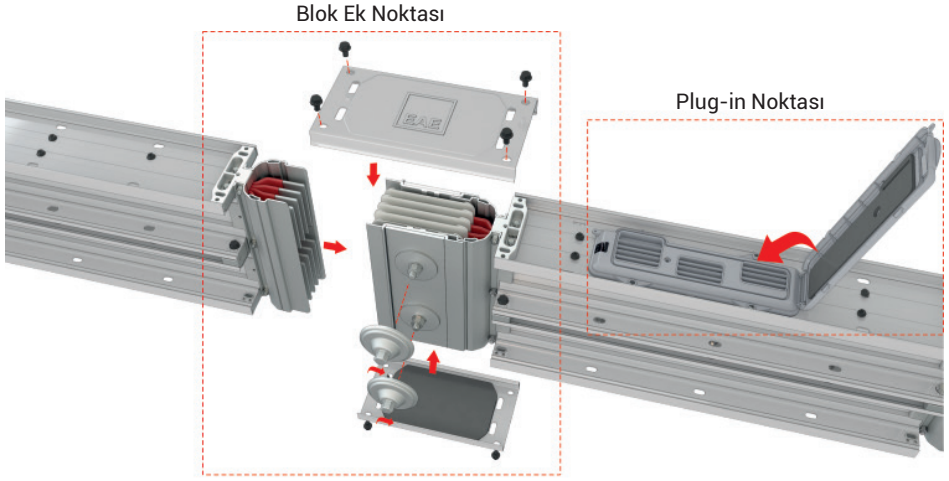




1. Alüminyum Profil Gövde
2. Baş Takoz
3. İzole Katmanlar (İletkenler üzerindeki izolasyon)
4. İzolatörler
5. Ek Kapağı
6. Belvil (Tabak Pul)
7. Hizalama Pimi (çıkarılabilir)
8. İletkenler
9. Somun Kilitleme Parçası
10. Koruma Plastikleri
11. Ek Kapak Contası
12. Hizalama Pimi Yuvası



KX busbar kanalları standart olarak 3m boyunda üretilmektedir. Bütün modüllerin bir tarafı blok ekli (a) diğer tarafı blok eksizdir (b).

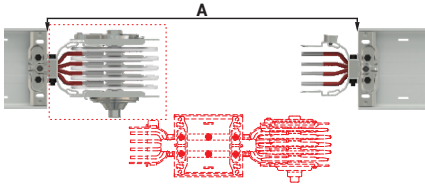


Kaydırmanın zor olduğu durumlarda gerekirse özel el mengersi kullanınız.

1-Busbar montajı yapıldığında standart boyların sığmadığı yerlerde ve diğer benzeri yerlerde araboy (özel ölçüde) busbarlar kullanılır. Bu gibi durumlarda araboy ölçüsünü aşağıda belirtilen şekilde tespit ediniz. Minimum araboy ölçüsü 35 cm'dir.

2-X ölçüsü bir busbarın gövde profilinin diğer gövde profilinin köşesine kadar cm cinsinden ölçülür. Daha sonra bulunan bu ölçüden 25 cm çıkarılarak araboy ölçüsü bulunur.

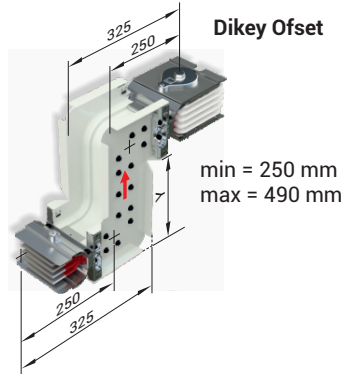
$$X=A-25 \text{ (cm)} \quad X=\text{Araboy Ölçüsü}$$



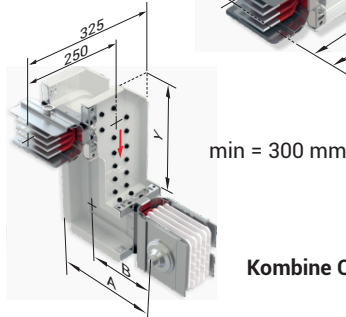
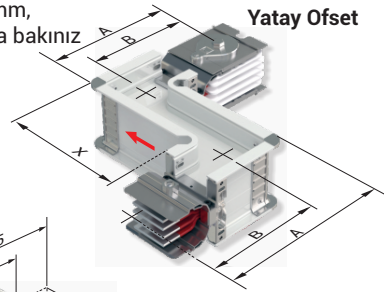
Alüminyum		Bakır		A	B	X
Anma Akımı	Busbar Kodu	Anma Akımı	Busbar Kodu	(mm)	(mm)	(mm)
400	04	550	05	252	214	427
500	05	650	06	257	217	432
630	06	800	08	267	222	442
800	08	1000	10	282	229	457
-	-	1250	12	297	236	472
1000	10	1350	14	307	241	482
-	-	1600	17	322	249	497
1250	12	-	-	337	256	512
1350	14	2000	23	352	264	527
1600	17	-	-	387	281	562
2000	20	2500	25	427	301	602
2500	27	-	-	477	326	652
-	-	2000	22	377	276	552
-	-	2500	27	407	291	582
2500	25	3300	32	487	331	662
-	-	3600	36	517	346	692
3150	32	4000	40	547	361	722
3200	33	-	-	587	381	762
4000	40	5000	50	667	421	842
5000	51	-	-	767	471	942
-	-	6300	63	907	541	1082
6300	63	-	-	1057	617	1232

3-Özel araboy busbarlar gerektiği durumlarda, araboy busbarın her iki ucuda blok ekli yada her iki tarafı blok eksiz olarak üretilebilmektedir. Bu gibi durumlarda firmamızı arayarak teknik destek ve bilgi isteyebilirsiniz.

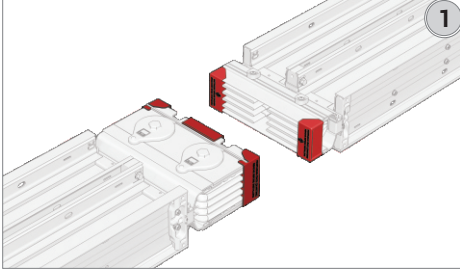
Not: Kombine ofset siparişlerinizi resim ile veriniz. Blok ekli ve blok eksiz tarafları işaretleyiniz.



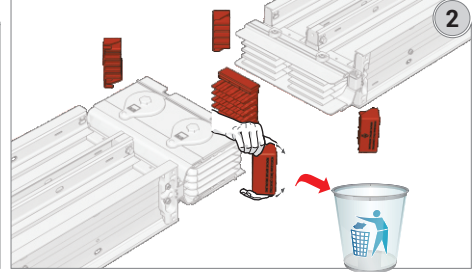
X=min: 280mm,
max: Tabloya bakınız



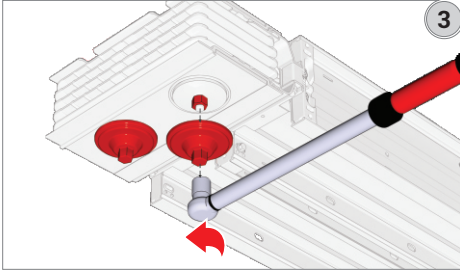
Kombine Ofset



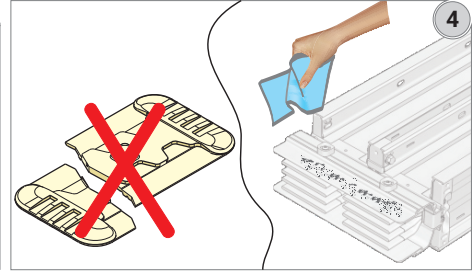
1-İki busbarı blok ekli ve blok eksiz kısımları karşılıklı gelecek şekilde hizalayınız.



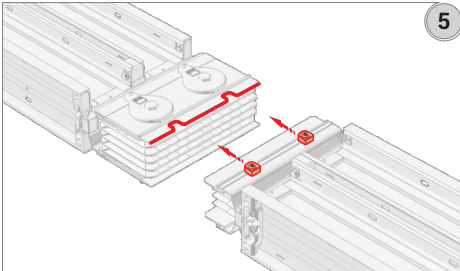
2-Ek koruma plastiklerini çıkartınız.



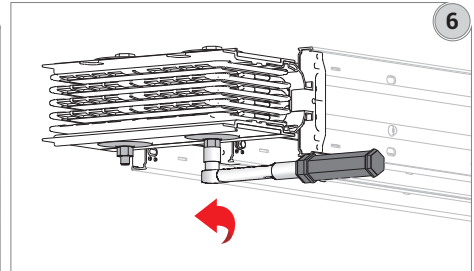
3-Busbarın blok ekinde bulunan somun kilitleme parçasını sökünüz.Ek somununu gevşetiniz.



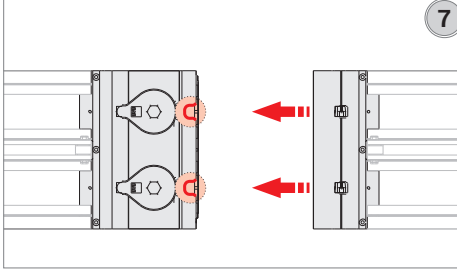
4-Blok ekteki ara izolatörlerin çatlak veya kırık olup olmadığını kontrol ediniz. İletkenlerin yüzeyindeki, ortamdan kaynaklanan tozları bir bez ile temizleyiniz.



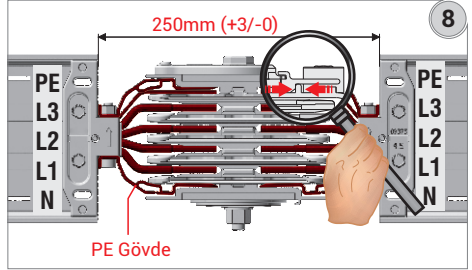
5-Busbarların ek noktalarını birbirlerine hizalayınız.



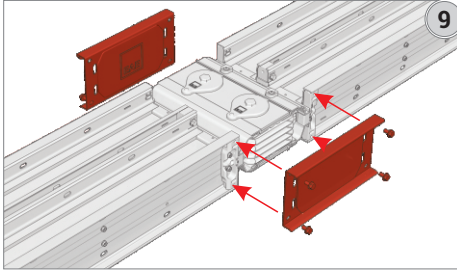
6-Ek noktasındaki somunu tamamen gevşetiniz.



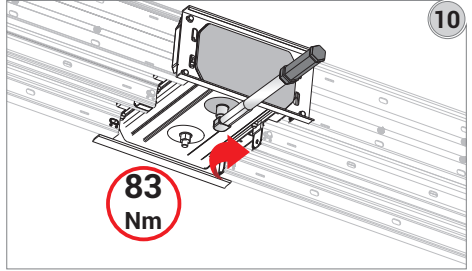
7-Hızalama parçası yuvayı eksenleyecek şekilde kanalı ayarlayınız.



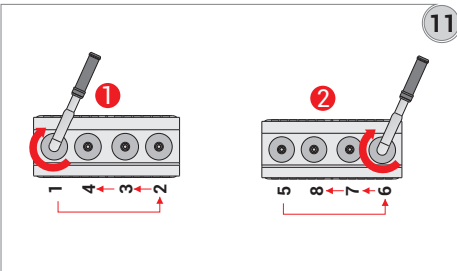
8-İki busbarı birbirine dayama noktasına gelene kadar itiniz.



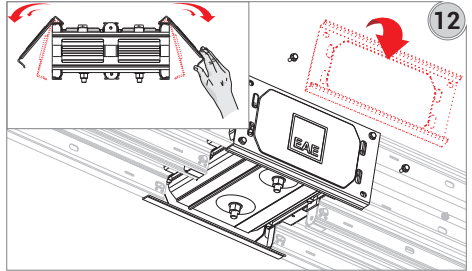
9-Her iki ek kapığını contalı kısmı dışarı gelecek şekilde takınız.



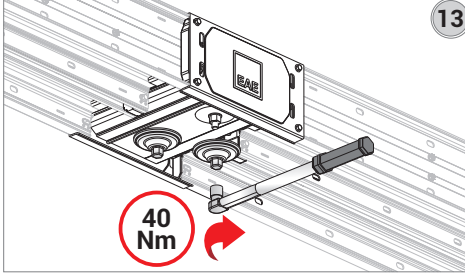
10-Tork anahtarını 83 Nm (60 lbft) ayarlayıp, ekin somununu sıkınız.



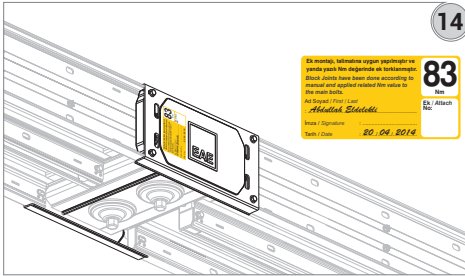
11-Busbar iki veya daha fazla yolluysa şekil 11'deki gibi en kenardaki somunlar sıkılacak biçimde ilk önce 20 Nm ile daha sonra aynı sırayı takip ederek 83 Nm ile tork anahtarıyla sıkınız.



12-Takılan ek kapaklarını sökünüz ve ters çevirip takınız.



13-Daha sonra somun kitleleme parçasını 40Nm ile sıkınız.



14-Ek kapağı paketinden çıkan etiketleri belirtilen normda tork yaptığınızı doğrulamak amacı ile gerekli yerleri doldurarak imzalayınız. Ek kapağına yapıştırınız.

1-Busbar hatlarının montajından sonra nötr iletkeninin pozisyonunu kontrol ediniz. (Özellikle hattın dönüş yaptığı tüm noktalarda).

2-İzolasyon testi (Minimum 1000V AC) yapınız. Sisteme herhangi bir koruma cihazının (şalter, yük ayırıcı vs.) bağlı olmadığından ve toprak - nötr hattının da ayrı olduğundan emin olunuz. Hat üzerindeki tüm çıkış kutuları «0» pozisyonuna getirilmelidir. Sonuçların busbarın uzunluğu, genişliği ya da bara sayısına göre değişebileceğini göz önünde bulundurunuz. Sonuçlar nem oranına göre de değişebilir. Değerler 1 MΩ/30 metre'den az olmamalıdır. İzolasyon testi başarı ile tamamlanmadıkça herhangi bir hatta enerji verilmemesi tavsiye edilir.

2.2 ELECTRICAL CHECKS (ELEKTRİKSEL KONTROLLER)	
MEGGER TEST (MEGER TESTİ)	
Rated Insulation Voltage (Busbar İzolasyon Gerilim Değeri):	
Megger Test Voltage (Uygunlanan Meger Test Gerilimi):	
*(Test Voltage must be 1000V for busbars rated insulation voltage up to 1000V, test voltage must be 690V for rated insulation voltage up to 690V) (*Aynı izolasyon gerilimi 1000V'a kadar olan busbarlar için test voltajı 1000V, 690V'a kadar olan busbarlar için test voltajı 690V'dir.) (*Ölçülmüş dirençlerin değerleri IEC 61439-1/11.9 uygun olmalıdır.)	
L1-L2 : Ohm > 1,0 MΩ	<input type="checkbox"/>
L1-L3 : Ohm > 1,0 MΩ	<input type="checkbox"/>
L2-L3 : Ohm > 1,0 MΩ	<input type="checkbox"/>
L1-N : Ohm > 1,0 MΩ	<input type="checkbox"/>
L2-N : Ohm > 1,0 MΩ	<input type="checkbox"/>
L3-N : Ohm >	<input type="checkbox"/>
L1-PE : Ohm >	<input type="checkbox"/>
L2-PE : Ohm >	<input type="checkbox"/>
L3-PE : Ohm >	<input type="checkbox"/>
N-PE : Ohm >	<input type="checkbox"/>
(Explanation (Açıklama):	

2.1-Busbar sistemi ilk kez enerjilendiğinde, kalifiye elektrik personeli bulunmalıdır. Herhangi bir hasar veya hatalı kurulum uygulamalarından kaynaklanan kısa devreler ve toprak arızaları tespit edilirse, güç açıldığında ciddi hasarlar meydana gelebilir. (8.2) bkz. sayfa 26 Enerji Verme konusu.

2.2-Enerji verildiği zaman busbarda elektrik yükü olmamalıdır.

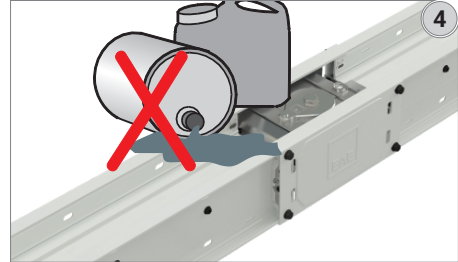
2.3-Busbar sistemine enerji verildikten sonra yükler sıra ile (ana ve tali beslemeler) açılmalıdır.

2.4-Busbar, düzgün bir şekilde kullanıldığında, ılımlı bir hum'a sahip olacaktır. Aşırı gürültü sıkılmamış donanımın veya hatalı monte edilmiş metal parçaların bir göstergesi olabilir.

2.5-Busbar boyunca herhangi bir noktada kıvılcım oluşumu normal bir durum değildir. Busbar derhal enerjisiz hale getirilmeli ve kıvılcım durumu düzeltilene kadar enerjisiz kalmalıdır.

3- 4 iletkenli sistem modüllerini 5 iletkenli sisteme, 5 iletkenli sistem modüllerini 4 iletkenli sisteme takmayınız.

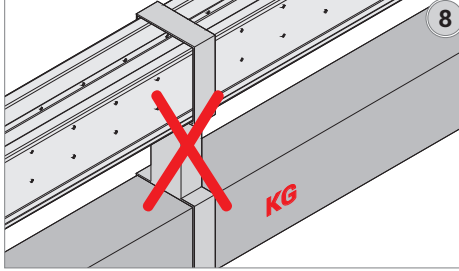
4-Eklere ve çıkış kutularına yağ ve benzeri herhangi bir kimyasal maddeyi kesinlikle sürmeyiniz.



5-Busbarlardan orjinal çıkış kutuları dışında hiçbir şekilde akım almayınız.

6-Busbarı koruyan şalterin akımının busbar akımına eşit olmasına dikkat ediniz. Çekeceğiniz aşırı akımlardan dolayı olabilecek elektrik arızalarında firmamız sorumluluk kabul etmeyecektir.

7-Zaman içinde sisteme dahil edilen ek yükleri tasarlarken busbarın toplam anma akımını aşmayınız.



8-Busbarı diğer sistemler için taşıyıcı ve benzeri herhangi bir şekilde kullanmayınız.

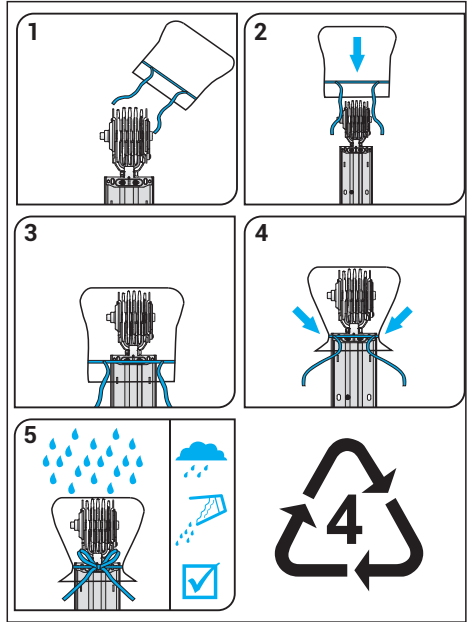
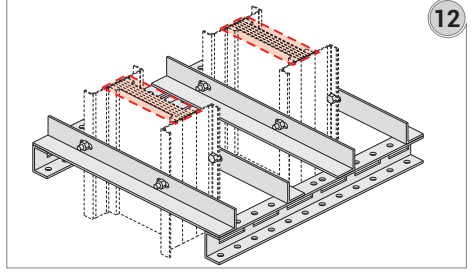
9-Busbar üzerinde kesinlikle yürümemiz.

10-Busbar etrafında ateş yakmayınız, kaynak yapmayınız. Gerektiği durumlarda busbarı tüm dış etkilere koruyunuz.

11-Busbarı düşürmeyiniz, darbelere karşı koruyunuz. Busbarı yerde sürüklemeyiniz.

12-Busbarı kesmeyiniz, delmeyiniz. Dikey hat uygulamalarında busbar montajı resimde gösterilen şekilde yapılabilir. Kırmızıyla işaretli bölge içerisinde busbar herhangi bir yerinden delinmemelidir.

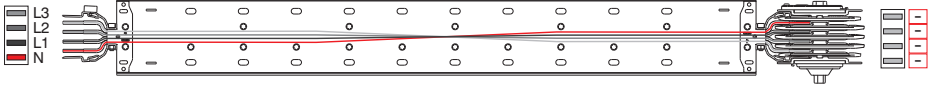
13-Çatı ve bina dışından gelebilecek yağmur, kar gibi olumsuz çevre şartlarına karşı önlem alınız. Ayrıca busbarı bina içerisindeki damlayan çimento vb. sular, arızalı boru tesisatlarından ve su püskürtücülerden (fıskiye) gelebilecek bütün sıvılardan koruyunuz. Gerektiğinde örtüleme yapınız. Mesai sonlarında açık kalan montajı tamamlanmamış busbar ek noktalarına bone takınız.



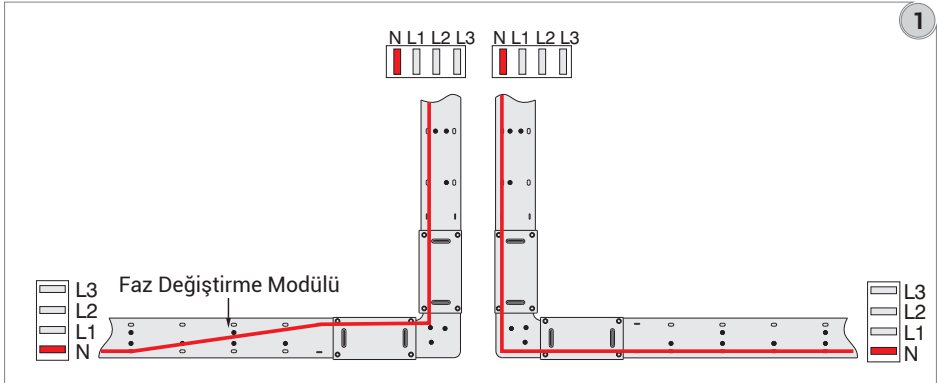
14- Seçmiş olduğunuz koruma sınıfının, busbar sisteminin çalışacağı ortama uygun olmasına dikkat ediniz.

15- Taşıma ve montaj esnasında ürün yüzeyinde oluşan boya defektlerini montaj sonrasında spray boya ile rutuşlayarak giderebilirsiniz. (Sipariş ettiğiniz ürünün boya rengi hakkında da üreticiden bilgi alabilirsiniz). Boya yapılacak yüzeylerin boya işlemi öncesi kuru bezle temizlenmesini tavsiye ediyoruz.

IP STANDARTINA GÖRE SUYA KARŞI DAYANMA SÜRELERİ



Faz Değişirme Modülü sonrası çıkış kutusu takılması gerektiği durumlarda, mutlaka **"Faz Sıralaması"** kontrol edilmeli ve müşteri temsilcisinden onay alınmalıdır.



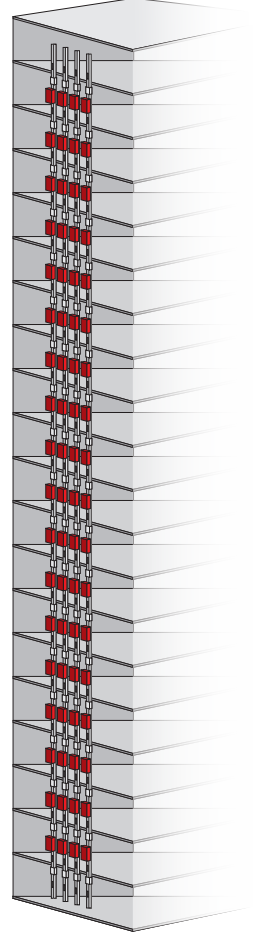
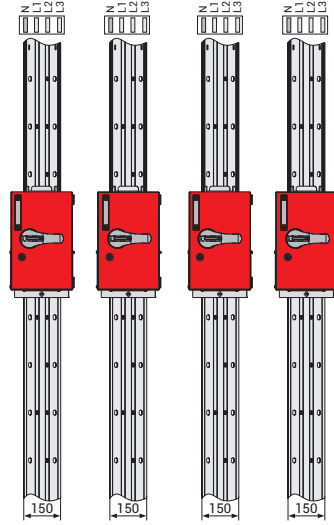
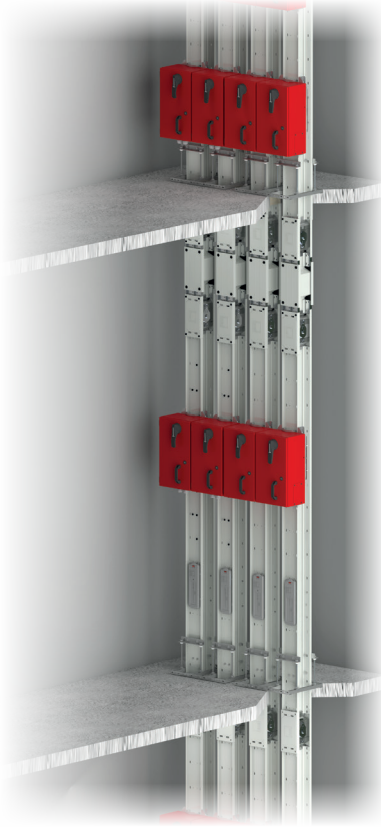
Dikey Şaft Uygulaması

1-Dikey busbar hatlarının sola dönüşlerinde nötr barasının altta kalabilmesi için, faz değişirme modülünün kullanılması gerekmektedir. (Şekil 1)

2-KX busbarda nötr barası, yatay busbar hatlarında altta, dikey busbar hatlarında ise solda olmalıdır. (Şekil 1)

E-Line KX busbar sistemlerinin dikey uygulamaları binaların farklı mimari yapıları dolayısı ile özel projelerin hazırlanmasını gerektirmektedir.

Aşağıdaki resimde bir dikey dağıtım sistemi genel hatları ile tanıtılmıştır.



Yüksek katlı dikey shaft uygulamalarındaki çok yollu busbarlarda; kat yükseklikleri, döşeme kalınlığı ve ürün toleransları sebebiyle üst katlardaki pencere veya ek nokta hizaları aynı olmayabilir. Kutuların aynı hizada olması ve ek noktasının kat geçişlerine denk gelmemesi için her katta ölçüm yapılarak montaja devam edilmelidir.

■Katalogumuzda yer alan ürünlerimizin, katalogda gösterildiği gibi standart faz dizilişlerinin dışında kullanılması durumlarında oluşabilecek potansiyel risklerden EAE sorumlu değildir.

KXEL KİTABI

►► Montaj

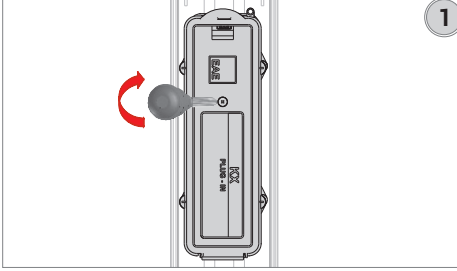
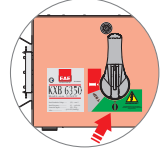
►► Plug-in Busbar Çıkış Kutuları (KXP Kutu)



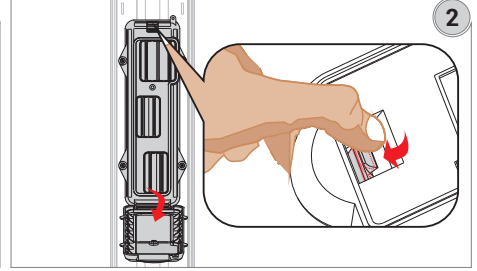
Dikey Uygulama

Uyarı!

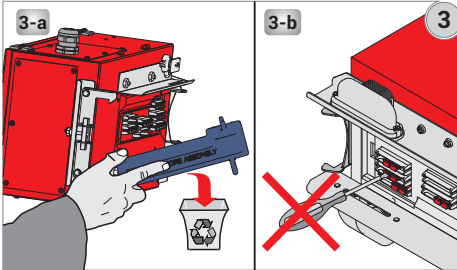
- * Bolt-on kutuları Plug-in busbarlara monte etmeyiniz.
- * Kutu takılmadan veya çıkarılmadan önce busbar hattının enerjisinin kesilmesine gerek yoktur.
- * Kutuyu takmadan veya çıkarmadan önce kutu şalter kollarının "OFF" modunda olduğundan emin olunuz.



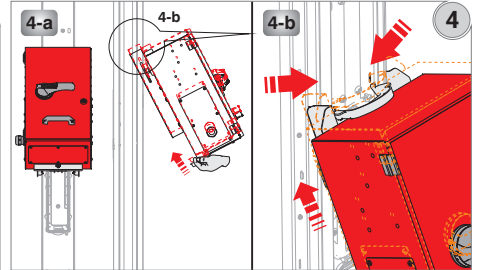
1-Pencere kapağının civatasını yıldız tornavida ile sökünüz.



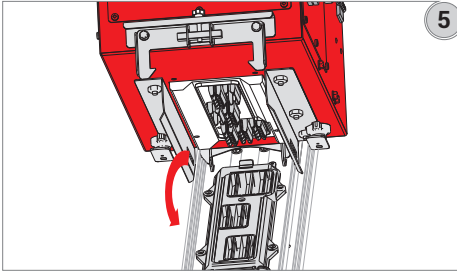
2-Kutuyu takmaya engel olmayacak şekilde pencere kapağını açınız. Pencere kapağını sökmeyiniz.



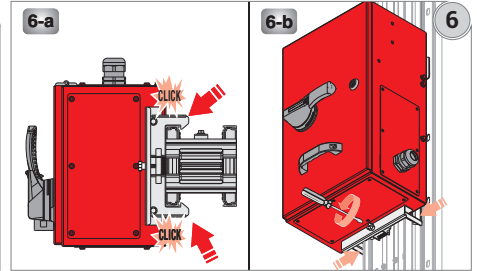
3-Kontak koruma kapağını söküp geri dönüşüm kutusuna atınız. Şalteri sıfır konumuna getirdiğinizden emin olunuz. Şekil 3-b deki gibi lale kontaklara herhangi bir şekilde müdahale etmeyiniz, deforme etmeyiniz.



4-KXP Plug-in çıkış kutusunu busbar üzerindeki deliklere açılı bir şekilde yerleştiriniz. Şekil 4-b de gösterildiği gibi kutuyu yukarı doğru itiniz.

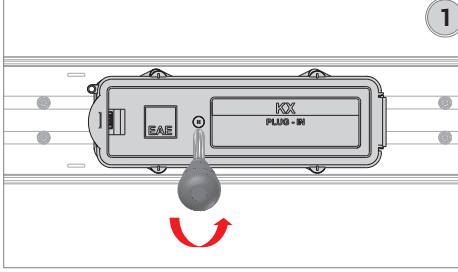


5-Kutu kontaklarının doğru hizada olduğunu gözle kontrol ediniz. Kutuyu busbarla doğru itiniz.

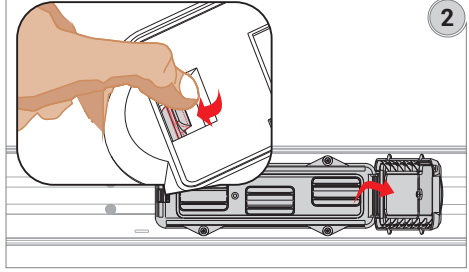


6-Kutudaki kilitleme parçalarından "tık" sesi gelene kadar kutuyu busbar gövdesine doğru itiniz. Kutu ile busbar gövdesi arasında kilitlemenin sağlandığından emin olduktan sonra vidayı sıkınız.

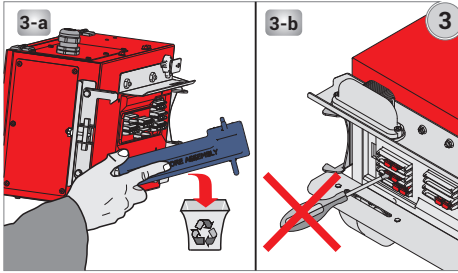
Yatay Uygulama



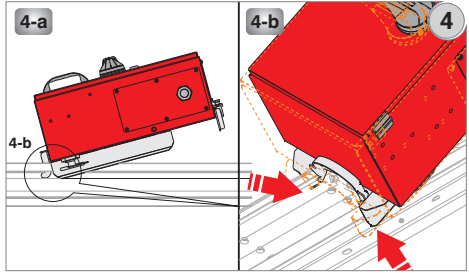
1-Pencere kapağının civatasını yıldız tornavida ile sökünüz.



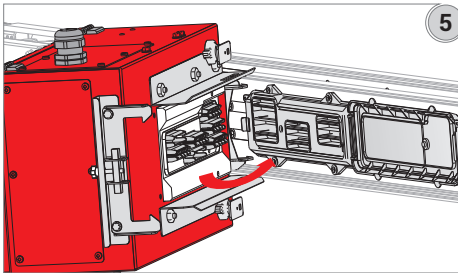
2-Kutuyu takmaya engel olmayacak şekilde pencere kapağını açınız. Pencere kapağını sökmeyiniz.



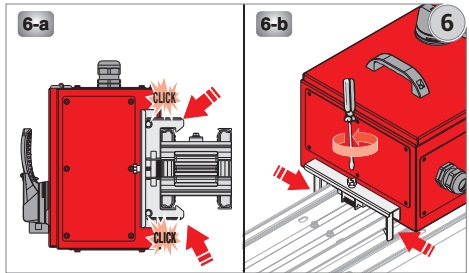
3-Kontak koruma kapağını söküp geri dönüşüm kutusuna atınız. Şalteri sıfır konumuna getirdiğinizden emin olunuz. Şekil 3-b deki gibi lale kontaklara herhangi bir şekilde müdahale etmeyiniz, deforme etmeyiniz.



4-KXP Plug-in çıkış kutusunu busbar üzerindeki deliklerle açılı bir şekilde yerleştiriniz. Şekil 4-b de gösterdiği gibi kutuyu yukarı doğru itiniz.



5-Kutu kontaklarının doğru hizada olduğunu gözle kontrol ediniz. Kutuyu busbara doğru itiniz



6-Kutudaki kilitleme parçalarından "tık" sesi gelene kadar kutuyu busbar gövdesine doğru itiniz. Kutu ile busbar gövdesi arasında kilitlemenin sağlandığından emin olduktan sonra vidayı sıkınız.

KXELKİTABI

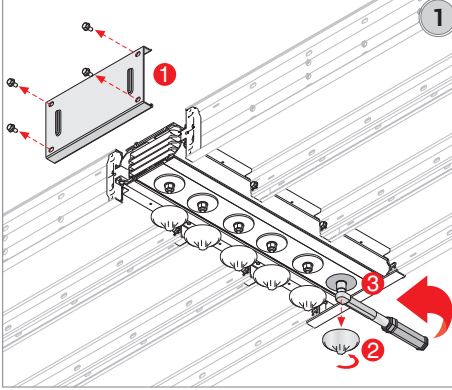
►► Montaj

►► Bolt-on Çıkış Kutuları (KXB Kutu)

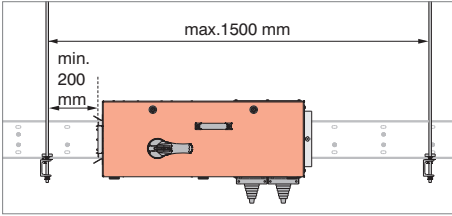


Dikkat!

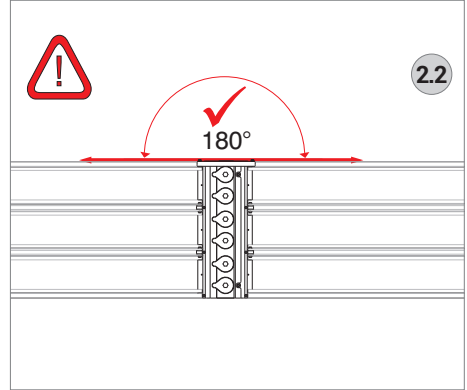
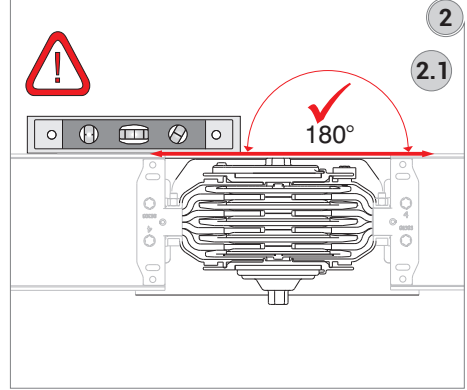
Kutu takılmadan veya çıkarılmadan önce busbar hattının enerjisini mutlaka kesiniz. Enerjinin kesildiğini bir cihazla doğrulayınız.



1-Kilitleme plastiğini ve sacını çıkartınız. Kutunun takılacağı taraftaki yan kapağı çıkarınız, söktüğünüz yan kapağı ve civataları atmayınız.



- Plug-in kutuları bolt-on busbarın ek noktasına monte etmeyiniz.
- 4 iletkenli kutuyu 5 iletkenli busbara
- 5 iletkenli kutuyu da 4 iletkenli busbara takmayınız.

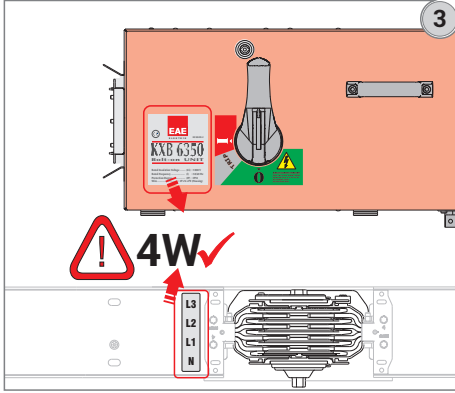


2-Ek kapağını çıkartınız (1). Kutu takılacak ekin somun kilitleme kapaklarını sökünüz (2). Kullanmış olduğunuz busbar amperine göre değişebilen M12 ek somunlarının tamamını tork anahtarları ile gevşetiniz (3).

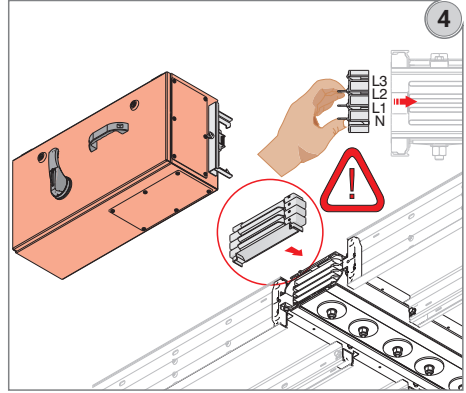
KXELKİTABI

►► Montaj

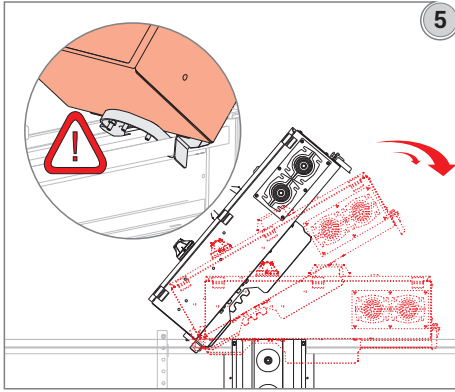
►► Bolt-on Çıkış Kutuları (KXB Kutu)



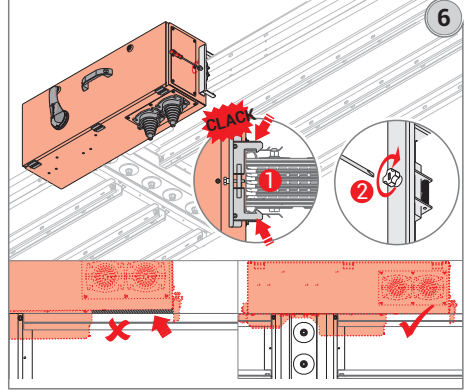
3-Busbar ve çıkış kutusunun faz sırasını kontrol ediniz.



4-Bolt-on kutu yuvalama plastiğini şekildeki gibi nötr yönüne dikkat ederek yerleştiriniz.



5-KXB Bolt-on Çıkış Kutusunu busbar üzerindeki deliklere açılı bir şekilde yerleştiriniz. (Bu işlemi yapmadan önce şalterin açık konumda olduğundan emin olunuz.)

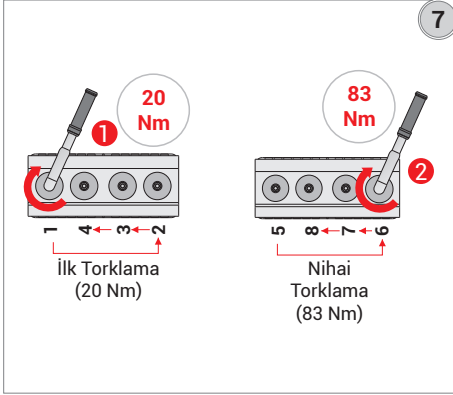


6-KXB Kutunun; busbara tam kenetlenme yaptığına emin olduktan sonra (1), vidayı sıkarak sabitleme işlemini tamamlayınız (2). Kutu ile busbar arasında boşluk olmadığından emin olunuz.

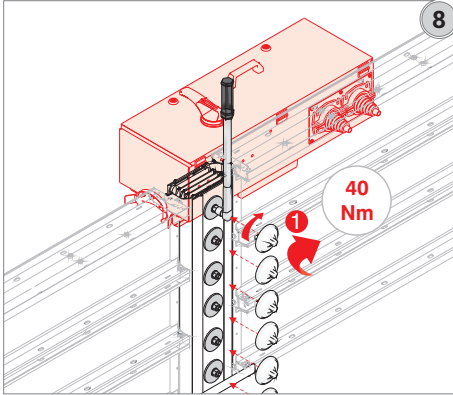
KXELKİTABI

►► Montaj

►► Bolt-on Çıkış Kutuları (KXB Kutu)

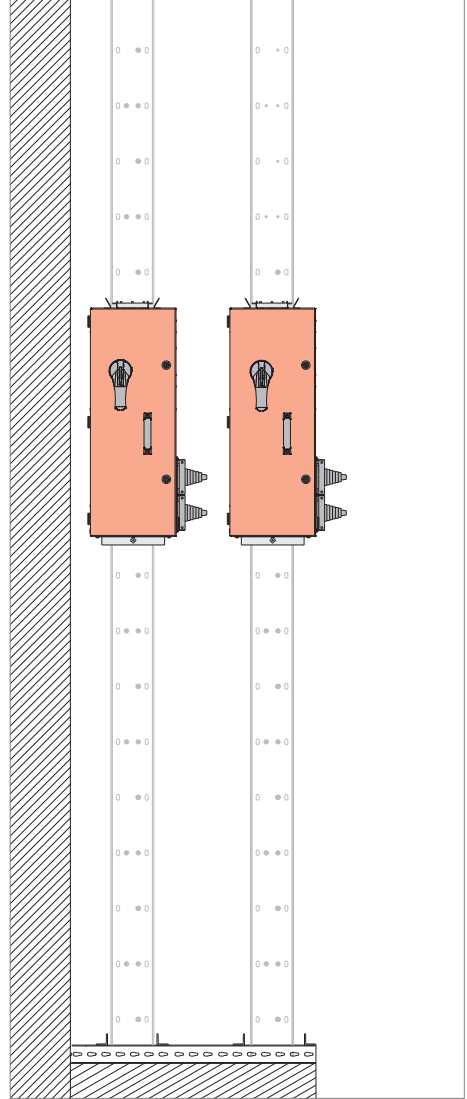


7-Busbar iki veya daha fazla yolluysa şekil 7'deki gibi en kenardaki somunlar sıkılacak biçimde ilk önce 20 Nm ile daha sonra aynı sırayı takip ederek 83 Nm ile tork anahtarıyla sıkılır.

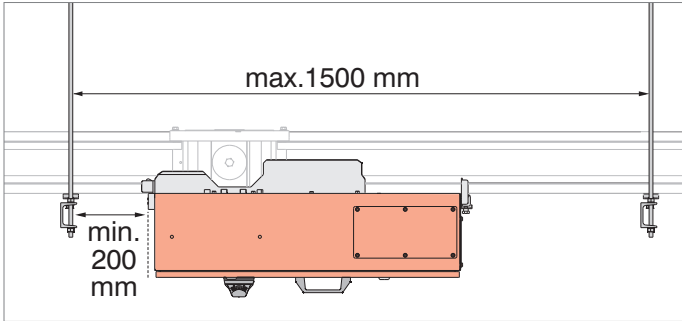
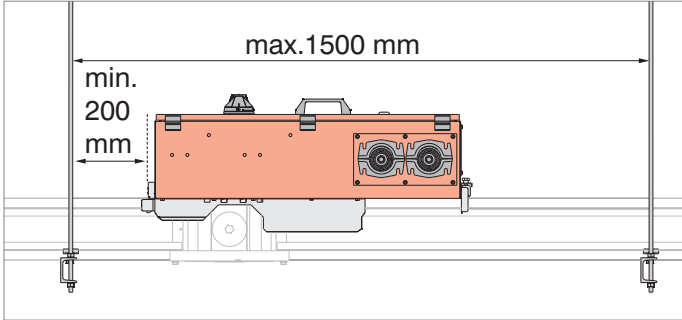
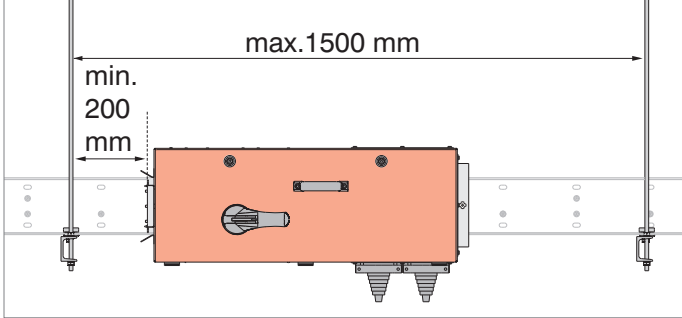


8-Daha sonra da somun kilitleme parçasını 40Nm ile sıkınız(1).

DİKEY UYGULAMA



YATAY UYGULAMA



KXELKİTABI

» Montaj

» Besleme Kutu Montajı (B10, B11)



1-B10, B11 Besleme modüllerinin montajı yapılırken Nötr iletkenin hattın nötr iletkenine denk gelmesine dikkat ediniz.

2-Çok yollu busbar sistemlerinde yolları birleştiren paralel lamaların eksiksiz ve doğru yerde olmasına dikkat ediniz ve bu lamaları kesinlikle sökmeyiniz.

3-Besleme kutusuna bağlanacak kablo kesit ve miktarına göre uygun kablo rakoru kullanılmalıdır. Standart olarak verilen kablo rakorları dışındaki ihtiyaçlar için firmamızı arayınız.

» Enerji Verme

» Enerji Vermeden Önce

UYARI: YÜKSEK VOLTAJ DEĞERLERİ CİDDİ YARALANMALARA VE ÖLÜME NEDEN OLABİLİR. BAKIM, KURULUM VE KEŞİF İŞLEMLERİ İÇİN ENERJİLENDİRME VE BUSBAR BAĞLANTILARI, BAĞLANTI BÖLGELERİNDEN VE ELEKTRİKSEL OLARAK İZOLE EDİLMESİ İLE YAPILABİLİR. DOLAYISIYLA, ELEKTRİK İLETİMİ SAĞLAYAN NOKTALARDA KAZALAR OLUŞABİLİR. ÜRETİCİNİN TÜM UYARILARINI VE TALİMATLARINI TAKİP EDİNİZ.

1-Tüm ek nokta bölgelerindeki bağlantıların doğru yapıldığından emin olunuz. Üreticinin önerdiği tork değerinde işlem yapınız.

2-Tüm bolt-on ve plug-in kutularının kapalı konumda olduğundan emin olunuz. Kesintisiz güç veren çıkış kutuları, ilave güç kesicilerle izole edilemiyorsa busbardan çıkarılmalıdır.

3-Busbar, pano, trafoların kendi aralarındaki bağlantıların ve diğer tüm bağlantıların kesildiğinden emin olunuz.

4-Besleme kutusuna bağlanacak aynı fazı besleyen paralel kabloların eşit boyda olmasına (dengeli akım yüklenmesindeki faydası nedeniyle) dikkat ediniz.

5-Besleme kutusuna herhangi bir şekilde delme, kesme ve benzeri şekilde müdahale etmeyiniz.

4-Direnç testi, busbarda herhangi bir kısa devre ve topraklama hatası olup olmadığından emin olunması adına 1000 V değerinde ölçüm yapabilen voltmetreler ile busbarın her parçasında uygulanır. (Faz-toprak, faz-nötr, faz-faz). Testin sonuçlarını kaydedip, proje birimine veya sorumlu firmaya iletiniz. Sonuçların; busbarın uzunluğu, genişliği ve kaç adet iletkene sahip olduğuna göre değişkenlik gösterebileceğini göz önünde bulundurunuz. Sonuçlar ayrıca havadaki nemden değişkenlik gösterebilir. Eğer değerler 1 M Ω /30 metre değerinden az kalıyorsa, lütfen üretici ile iletişime geçiniz.

5.1-Busbardan trafoya bağlantı yapılmadan önce; pano ile diğer bağlantıların içinde bulunduğu sistemin fazının busbar fazıyla eşleştiğinden emin olunuz.

5.2-Havalandırma ve tahliye deliklerinin (lögar) açık olduğundan emin olunuz. Dış ortam busbarı için, tahliye deliklerinde bulunan vida ve fişlerin üreticinin önerdiği şekilde çıkarıldığından emin olunuz.

6.1- İzolasyon direnç testi başarılı olarak sonuçlansa da faza herhangi bir enerji verilmemesi önerilir.

6.2- İlgili ekipman ilk defa enerjilendirileceği zaman konuda deneyimli bir elektrik personeli alanda olmalıdır. Çıkış prosedüründe herhangi bir kurulum hatası tespit edilmez veya kısa devre/toprak hatası fiziksel bir darbeden dolayı oluşur ise enerjilendirme sağlandığı zaman ciddi hasarlar meydana gelebilir.

6.3- Enerji sağlandığı anda busbarın üzerinde herhangi bir elektriksel yük olmamalıdır. Busbar tipik olarak oda seviyelerinde ve toprak altında iletim sağladığından dolayı, busbar hattı üzerinden enerji sağlanan tüm cihazların kapalı konumda olduğuna özen gösterilmelidir.

6.4- Ekipmanların enerjilendirilmesi sistemin sonundaki kaynak ağzından başlayacak bir sıralamada başlamalı ve yükün olduğu tarafa doğru ilerlemelidir. Sıralama olarak ana cihazlar, ardından besleyici ara cihazların ve branşman hattı cihazları enerjilendirilir. Cihazları sağlam sert bir hareketle açık konuma getiriniz.

6.5- Aşırı akım çeken cihazlar enerjilendirildikten sonra; aydınlatma devreleri, kontaklar, ısıtıcı ve motorlar enerjilendirilebilir.

6.6- Doğru bir şekilde montajı ve kullanımı yapıldığı zamanlarda busbar sistemlerinin rahatsız edici olmayan bir ses seviyesi bulunmaktadır. Rahatsız edici bir ses, yanlış montaj edilmiş mekanik aksam veya sıkılmış bir donanımı işaret ediyor olabilir.

7- Busbar akımını, güzergahı ve askıları ilgili izometrilere göre yapılıp yapılmadığı kontrol edilmelidir.

8- Busbarların dış görünüşleri temiz ve ekleri güvenli olmalıdır. Gevşeklik ve eklerdeki kirlilik, aşırı ısınmaya yol açabilecek direnç artışına sebep olabilir.

9- Ek noktalarında (kapak açıkken) çıkış kutularında temizleme amacıyla basınçlı hava asla kullanılmamalıdır. Gerektiğinde sadece yumuşak fırça veya vakumlu süpürge ile temizlenmelidir.

10- Tüm ekler yalnızca yetkili bir kişi tarafından belirtilen tork değerindeki anahtarla tek tek sıkılmalı ve işaretlenmelidir. Kilitleme kapakları daha sonra takılmalıdır.

11- Tüm çıkış kutuları kapalı "0" pozisyonunda olmalıdır.

12- Busbar hatları ana şalteri OFF pozisyonuna alınmalı tüm beslenecek hatlar devre dışı bırakılmalıdır.

13- 1000 V AC'lik bir izolasyon test cihazı ile fazlar arası, faz-nötr ve faz-toprak arasında uygulanmalıdır. Tüm test sonuçları test formlarına işlenmeli ve bulunan değerler 1 megaohm üzerinde olmalıdır. Aksi durumlarda nedeni araştırılmalı ve test tekrarlanmalıdır.

14- Busbar faz sıralaması pano-trafo ve diğer sistemlere bağlantı noktalarındaki sıralamaya uygun olmalıdır.

Teçhizata Enerji Verme

1-Sistemdeki ekipmanlar sadece yetkili kişiler tarafından işletmeye alınmalı ve enerji verilmelidir.

2-Sisteme enerji verilmesi sırasında hiçbir yük sisteme bağlanmamalıdır.

3-Farklı gerilimlerin uygulanması sisteme ve kişilere zarar verebileceğinden ilk enerji verme potansiyel tehlike oluşturabilir. Bu nedenle çalışma gerilimi dikkatlice kontrol edilmelidir.

4-Sistem üzerindeki yüklere, kaynaktan sonra doğru sırayla enerji verilmelidir.

5-Sistemi koruyan ana devre şalteri "ON" konumuna getirildikten sonra sırasıyla tüm diğer yük şalterleri "ON" konumuna alınır.

6-EAE Busbar Sistemleri, normal çalışma şartları altında sessiz çalışır. Bazı montajlarda çok hafif ses gelebilir. Bu sesin sınırlar dışında olması; ek noktalarının, metal parçalarının kullanım kılavuzlarına göre bir araya getirilmemesi nedeniyle ortaya çıkabilir. Sistem mutlaka enerjisi kesilerek elden geçirilmeli ve sorun ortadan kaldırılmalıdır.

⚠ Dikkat!

Belirtilen gerilimlerden farklı çalışma koşulları kişisel yaralanmalara veya ölümlere neden olabilir.

Bu nedenle, montaj, testler ve bakımlar kesinlikle enerji altında yapılmamalıdır. Elektriksel tüm bağlantıların devre dışı bırakılmış olduğundan her aşamada emin olunmalıdır.

Nem veya su almış bir busbar sistemine enerji verilmesi sisteme ve çalışanlara zarar vereceği için mutlaka tüm tedbirler alınmalı, testler yapılmalı ve oluşabilecek nedenler ortadan kaldırılmalıdır. IEC 61439-6 standartları ülkedeki güvenlikle ilgili şartnameler tüm işletme servisinde takip edilmeli ve uygulanmalıdır.

⚠ Uyarı!

Montaj, işletme ve bakım sırasında kullanılacak hidrokarbon içeren temizlik ve diğer malzemeler plastik maddeler üzerinde zararlı etkileri olabileceği için kullanılmadan önce mutlaka EAE ile temasa geçilmelidir.

1-Busbar sistemi harici olarak yılda bir kez gözden geçirilmelidir.

2-Busbar modülleri üzerine gelebilecek herhangi bir damlama veya rutubetlenme vakit geçirmeden ortamdan uzaklaştırılmalı ve nedeni ortadan kaldırılmalıdır.

Koruyucu Şalterli Çıkış Kutuları

1-EAE Çıkış Kutuları, müşteri tarafından istenmediği sürece herhangi bir koruyucu şalterle donatılmaz.

İstenildiğinde kullanılacak şalterin model ve tipi belirtilmesi durumunda imalat ve kutu mekanizması buna göre yapılabilir.

2-Kutuların elektriksel ve mekanik kilitleme sistemleri "I" ve "0" pozisyonlarında rahatlıkla çalıştığı kontrol edilmelidir.

3-Toplam sürekli yük akımı uygun cihazlarla ölçülmeli; bu rakam busbar anma akımı, plaka değeri ve dizayn akımının asla üzerinde olmadığına dikkat edilmelidir.

4-Yukarıda belirtilen tüm enerji verilmesi öncesi ve sonrası yapılması gereken test ve bakımlardan sonra istenildiği takdirde busbar sistemi üzerinde uygun sürekli çalışma sıcaklığında kızılötesi sıcaklık artış ölçümleri yapılabilir.

►► Not

A series of horizontal dashed lines for writing notes.

►► Not



A series of 20 horizontal dashed lines provided for taking notes.

►► Not



A series of horizontal dashed lines intended for taking notes.

»» Not

ÜRÜN GRUPLARIMIZ

BUSBAR ENERJİ DAĞITIM SİSTEMLERİ



KABLO KANALLARI



TROLLEY BUSBAR ENERJİ DAĞITIM SİSTEMLERİ



İÇ TESİSAT ÇÖZÜMLERİ



ASKI SİSTEMLERİ

Kataloglarımızın en güncel hali için lütfen web sayfamızı ziyaret edin.
www.eae.com.tr



EAE Elektrik
Genel Merkez
Akçaburgaz Mahallesi,
3114. Sokak, No: 10 34522
Esenyurt – İstanbul
Tel: +90 (212) 866 20 00
Fax: +90 (212) 886 24 00

EAE DL 3 Fabrikası
Busbar
Gebze IV İstanbul Makine ve Sanayicileri
Organize Bölgesi, 6. Cadde,
No: 6 41455 Demirciler Köyü,
Dilovası – Kocaeli
Tel: 0 (262) 999 05 55
Faks: 0 (262) 502 05 69



KX El Kitabı / Tr. / Rev 07 1000 ad. 30/05/2024
D.S

Katalogdaki değerlerde her türlü değişiklik yapma hakkımız saklıdır.

