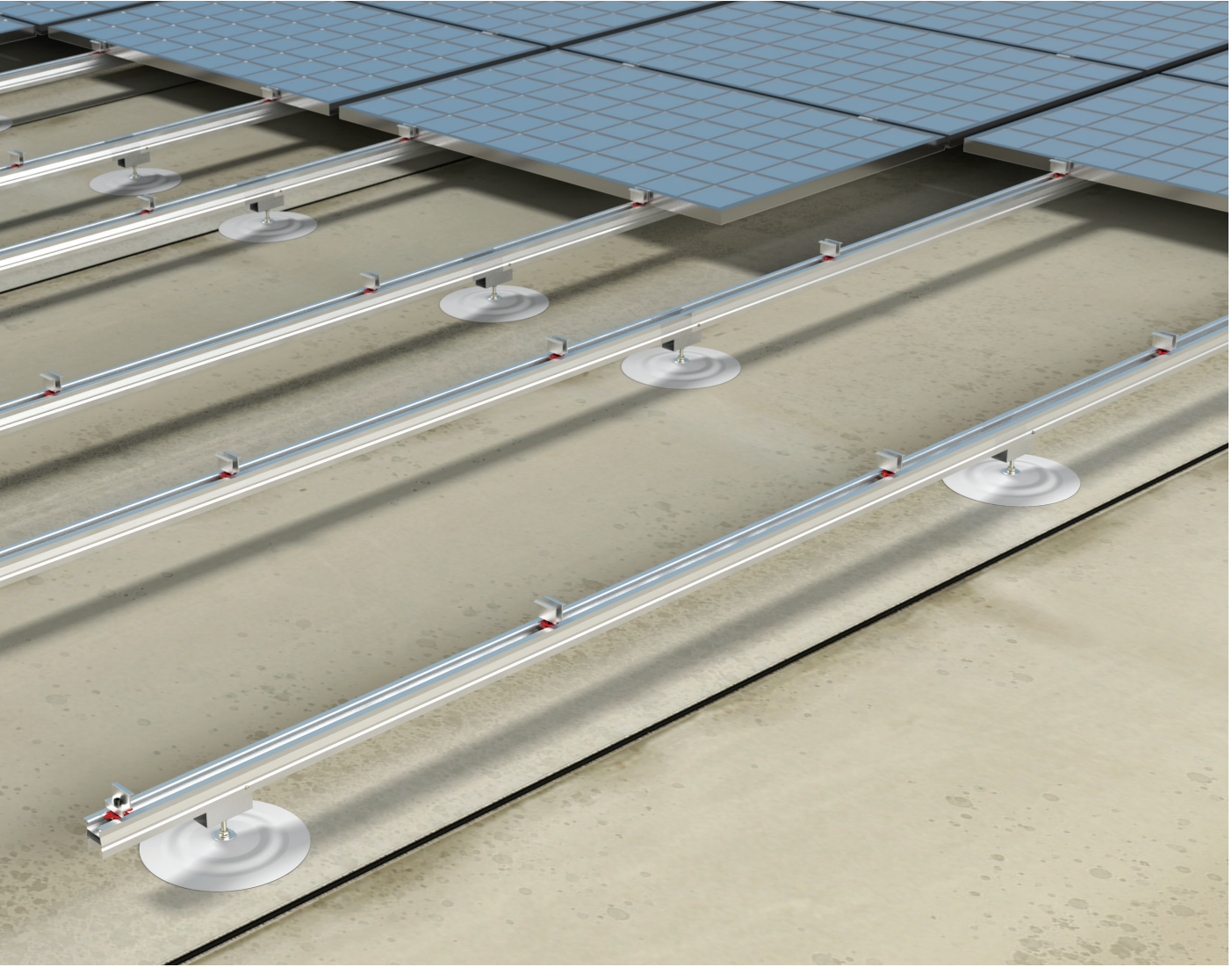




E-LINE MBR-SS

Membran Çatı Solar Taşıma Sistemleri



E-LINE MBR-SS

Kataloglarımızın en g¼ncel hali iin l¼fен web sayfamızı ziyaret ediniz.
www.eae.com.tr



E-LINE MBR-SS

►►Firma Profili



EAE Grup rakamlarla;



1973
kuruluş tarihi

1973 yılında kurulan EAE Elektrik A.Ş. EAE Grup'un ana kuruluşudur. Elektrik sektöründe dünya çapında bir üreticidir.



280.000m²
kapalı üretim alanı

Kuruluş : 1973
Kapalı üretim alanı : 280.000m²
Ürün grupları : Busbar Enerji Dağıtım Sistemleri
Aydınlatma Busbar Sistemleri
Kablo Kanalı Sistemleri
Döşeme Altı Enerji Dağıtım Sistemleri
Trolley Busbar Enerji Dağıtım Sistemleri



5
üretim tesisi

Şirketler : EAE Elektrik
EAE Aydınlatma
EAE Elektroteknik
EAE Teknoloji
EAE Makine

Üretim tesisi sayısı : 5



3
AR-GE Merkezi

Ürün gruplarının ISO 9001, ISO 14001, ISO 45001 ve ISO 27001 standartlarına uygun olarak tasarlanması ve üretilmesinde "Yalın Üretim" ve "Yenilikçi ve Müşteri Odaklı Ürün Geliştirme" prensiplerine uyulur.

EAE Elektrik A.Ş. busbar ürünleri IEC 61439-1 / 6 standartlarına göre KEMA / DEKRA (Hollanda), KEMA - KEUR, UL sınıfında sınıflandırılmış laboratuvarlar tarafından onaylanmıştır.



100+
ihracat yapılan ülke

İÇİNDEKİLER

►► E-LINE MBR-SS

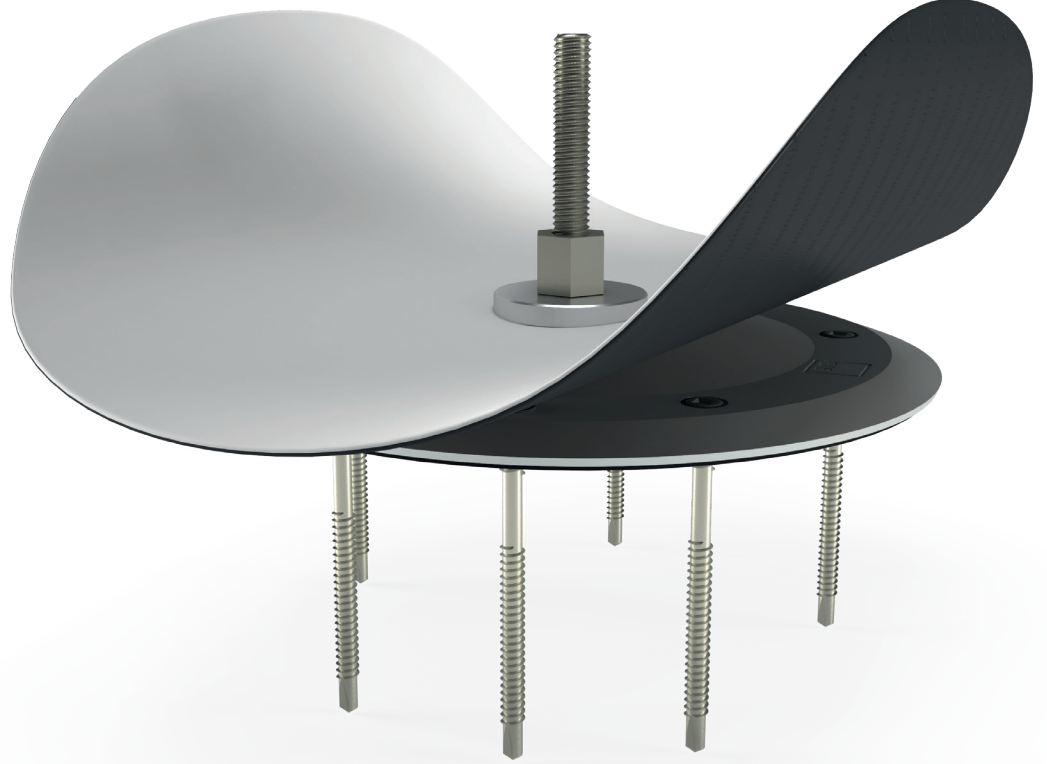
Tanıtım.....	2
Teknik Özellikler	3
Uygulama Yöntemi.....	4
Kullanım Örneği.....	5
Referanslar	6

E-Line MBR-SS, güneş panellerini balastlı veya balastsız konstrüksiyon sistemlerini termoplastik tek katlı (yani TPO ve PVC) çatı kaplama membranı ile kaplı çatılara sabitlemek için ek bir "Montaj Kiti" olarak tasarlanmıştır.

E-Line MBR-SS aynı zamanda hafif ekipmanları sabitlemek için de kullanılabilir.

E-Line MBR-SS Montaj Kitleri doğrudan çatı iskeletine veya yapısal elemanlara güvenli bir bağlantı sağlar. Böylece rüzgar yükünü membran çatı kaplamasından alır ve ait olduğu yapısal elemanlara aktarır.

Uygulaması ve kurulumu düzgün bir şekilde yapılan **E-Line MBR-SS** Montaj Kitleri panel taşıyıcı konstrüksiyon sisteminin hareketini ortadan kaldırarak çatıdaki mevcut membran kaplamanın sızdırmaz yapısının devamlılığını korumasına yardımcı olabilir.



Özellikler ve Avantajlar

- Uygulaması ve kurulumu düzgün bir şekilde yapılan **E-Line MBR-SS** Montaj Kitleri, çatının yapısal elemanlarına güvenli bir bağlantı sağlar ve böylece mevcut sızdırmaz yapının sürekliliğine yardımcı olur.
- Uygulaması ve kurulumu düzgün bir şekilde yapılan **E-Line MBR-SS** Montaj Kitleri, rüzgar yükünü membran kaplamadan alır ve çatının yapısal elemanlarına iletir.
- Termoplastik tek katlı (yani TPO ve PVC) çatı membran kaplamanın, balastlı panel taşıyıcı konstrüksiyon sisteminin hareketinden kaynaklanan hasarlardan korunmasına yardımcı olur.
- Basit ve hızlı kurulumu sayesinde uygulama süresi ve işçilikten tasarruf sağlar.
- Uygulaması yapılacak çatıdaki mevcut membran kaplama ile birebir aynı marka ve tipte kullanılan geniş membran plakası, çatıdaki kaplamaya yerinde uygun ekipman ve uygun ısı seviyesinde ısı işlem uygulanarak kaynak yapılmasını kolaylaştırmaktadır.
- Hemen hemen tüm TPO ve PVC membranlarla uyumludur.
- 180 mm çapında paslanmaz çelikten üretilmiş disk elemanı, bombeli yapısı ile daha yüksek mekanik mukavemet sağlar.
- **E-Line MBR-SS** Montaj Kitlerinde kullanılan M10x75 tij ve M10 AKB Flanşlı Somun korozyona dayanıklı paslanmaz çelikten imal edilmiştir.

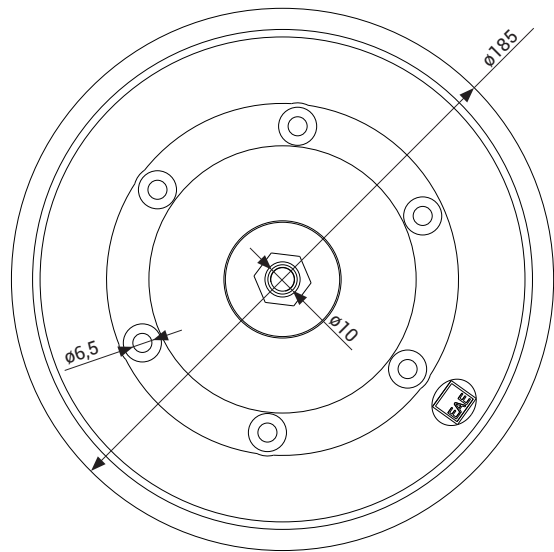
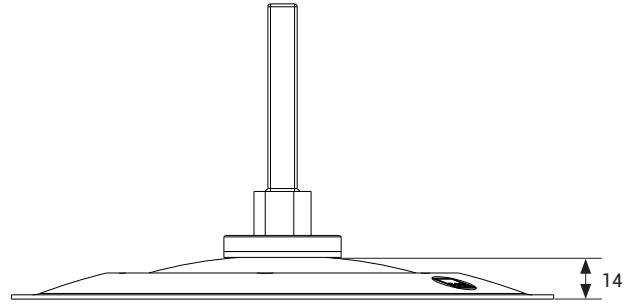
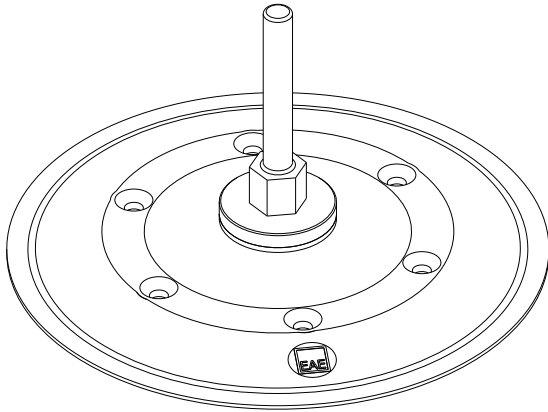
E-LINE MBR-SS

►► Teknik Özellikler



► Ürün Verileri / Özellikleri

ÜRÜN	TEST TİPİ	KULLANILAN TEST EKİPMANI	SONUÇ
E-LINE MBR-SS	Çekme	MTS 322 Test Frame 100 KN Side Load 25 KN Üniversal Test Makinası	Öçülen Max. Çekme Kuvveti 396 Kgf
E-LINE MBR-SS	Kesme	MTS 322 Test Frame 100 KN Side Load 25 KN Üniversal Test Makinası	Öçülen Max. Kesme Kuvveti 1.245 Kgf
E-LINE MBR-SS	Sızdırmazlık	Çelik Sehpa Üzerinde 50x50x50cm Ebatlarındaki Cam Havuz	Düzeneğin içinde 7 (yedi) takvim günü boyunca su geçişi ve sızdırması gerçekleşmemiştir.

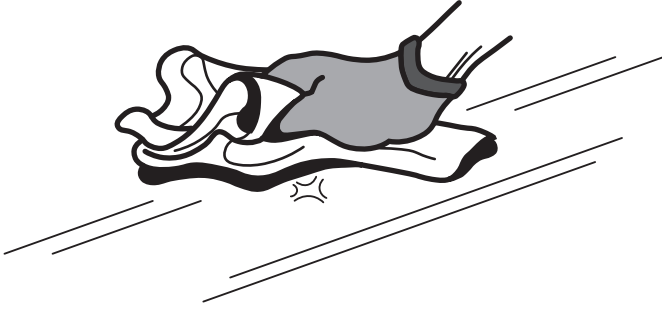


E-LINE MBR-SS

►►Uygulama Yöntemi

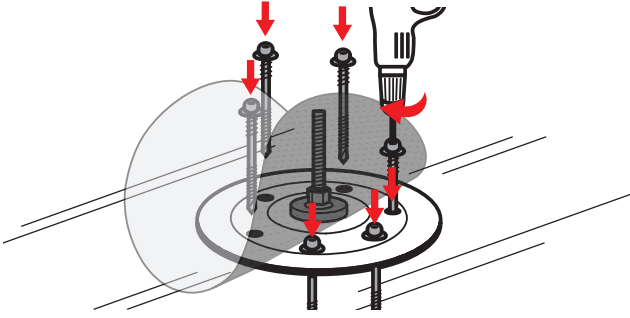


►Uygulama Adımları



Adım 1

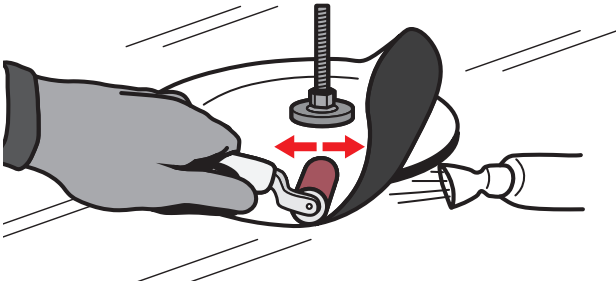
E-Line MBR-SS montaj kitlerinin uygulanacağı yerleri işaretleyin. Uygulanacak yüzeyin kir ve yabancı maddelerden tamamen temizlendiğinden emin olunuz.



Adım 2

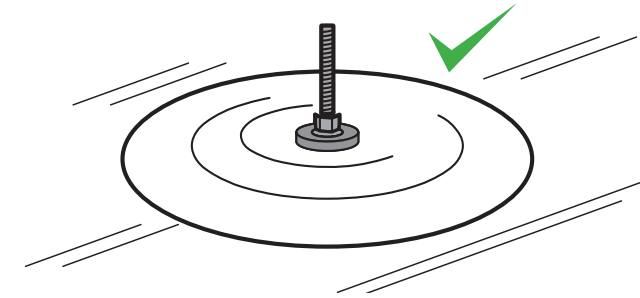
E-Line MBR-SS montaj kitlerini, projede belirtildiği gibi ve statik projeye bağlı kalacak şekilde sabitleyin.

Montaj sırasında E-Line MBR-SS montaj kiti üzerinde bulunan membran plakasının kırılıp kırılmamasına özen gösterin.



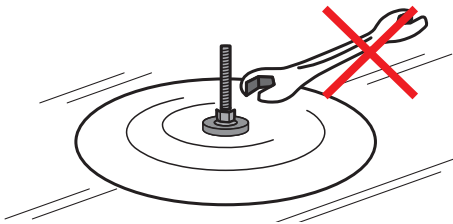
Adım 3

E-Line MBR-SS montaj kitlerinde bulunan membran plakaları membran üreticisinin belirttiği verilere uygun olarak ısıtılmalı ve uygun ekipman ile çatıya yapışmasını sağlayın.



Adım 4

E-Line MBR-SS montajını sonlandırarak bir sonraki ürün montajlarında da aynı adımları takip ederek devam ediniz.



E-Line MBR-SS 116Nm kuvvet ile sıkılmıştır. İlave yük uygulamayınız!

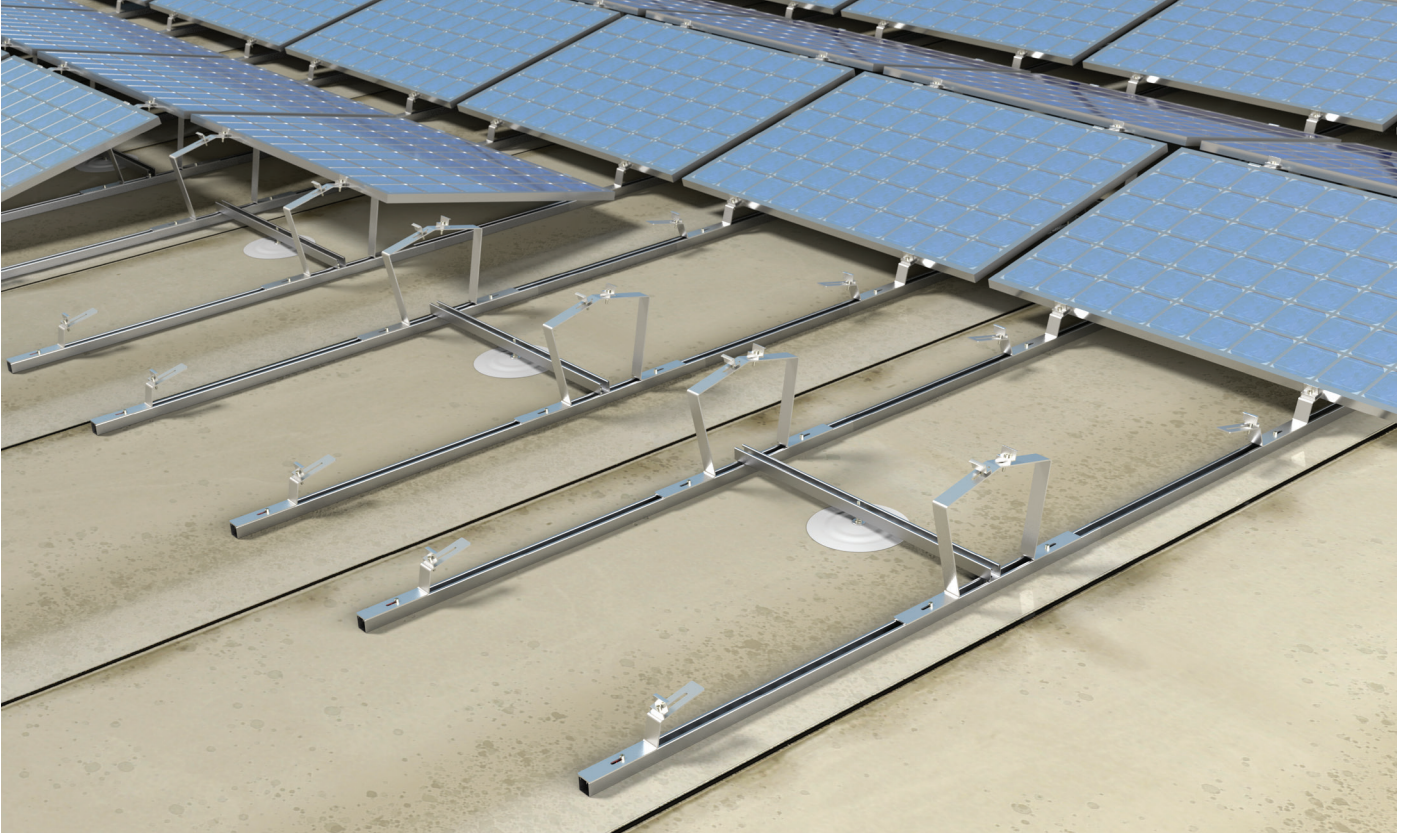


Uyarı! Tarafınızdan tork uygulaması gerçekleşen durumlarda; üründe oluşabilecek gevşeme, vida noktalarında yer alanın zarar görmesi sonucu zeminde oluşan sızıntılardan firmamız sorumlu değildir.

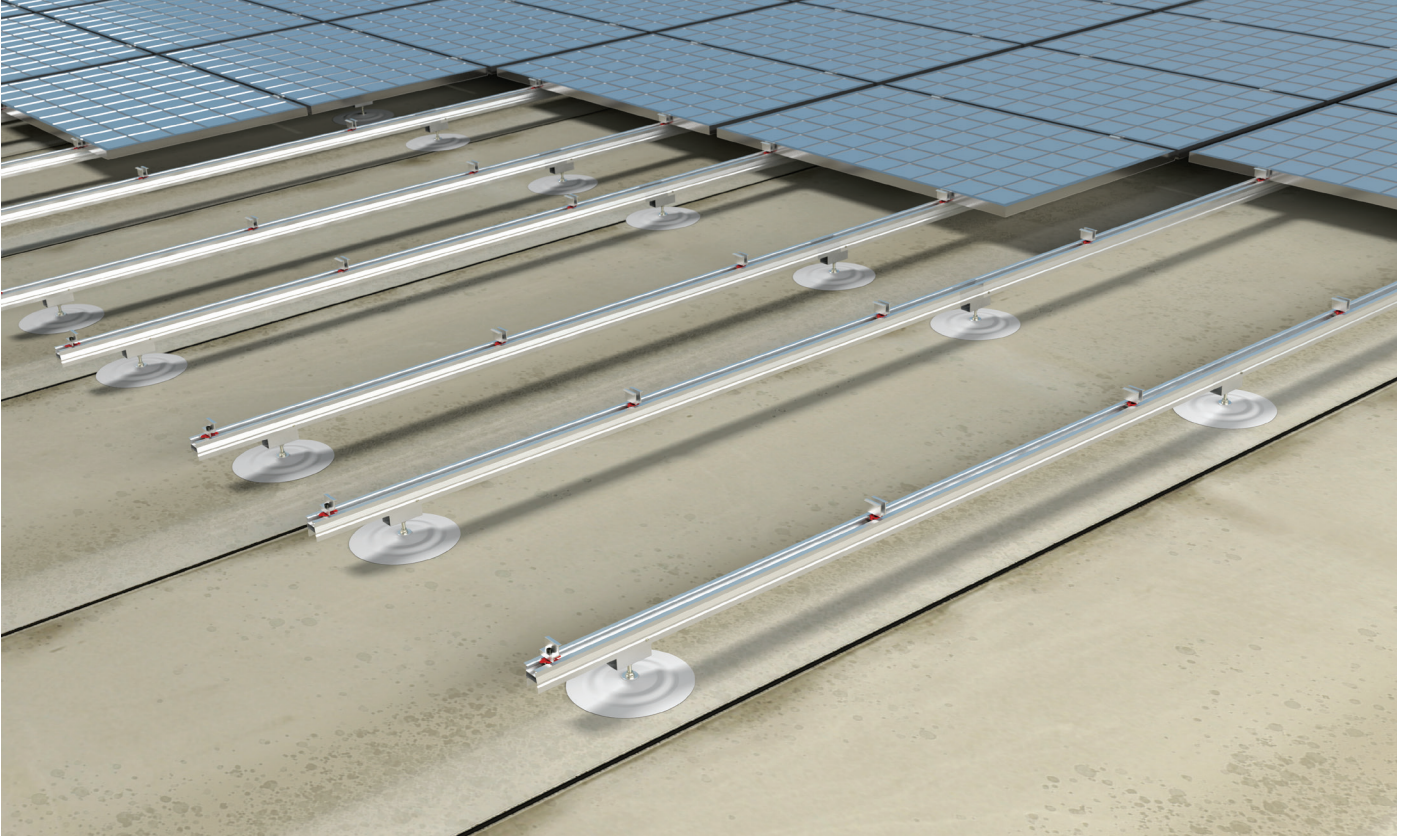
E-LINE MBR-SS

►► Kullanım Örneđi

► Binrak Profil, Dođu/Batı Yön Uygulaması



► Alüminyum Profil, Düz Çatı Uygulaması



E-LINE MBR-SS

►►Referanslar



Alüminyum Profil, Düz Çatı Uygulaması



Binrak Profil, Doğu/Batı Yön Uygulaması



Binrak Profil, Doğu/Batı Yön Uygulaması



ÜRÜN GRUPLARIMIZ

BUSBAR ENERJİ DAĞITIM SİSTEMLERİ

KABLO KANALLARI

TROLLEY BUSBAR ENERJİ DAĞITIM SİSTEMLERİ

İÇ TESİSAT ÇÖZÜMLERİ

ASKI SİSTEMLERİ

Kataloglarımızın en güncel hali için lütfen web sayfamızı ziyaret ediniz.
www.eae.com.tr



EAE Elektrik
Genel Merkez
Akçaburgaz Mahallesi,
3114. Sokak, No:10 34522
Esenyurt - İstanbul
Tel: 0 (212) 866 20 00
Faks: 0 (212) 886 24 20

EAE DL 1 Fabrikası
Kablo Kanalı
Gebze IV İstanbul Makine ve Sanayicileri
Organize Bölgesi, 6. Cadde,
No: 2 41455 Demirciler Köyü,
Dilovası – Kocaeli
Tel: 0 (262) 999 05 55
Faks: 0 (262) 502 05 70

Kataloglarımızın en güncel hali için lütfen web sayfamızı ziyaret ediniz.
www.eae.com.tr



Broşür 39-Tr. / Rev 02 1000 ad. 13/03/2024
G.M.

Broşürdeki değerlerde her türlü değişiklik yapma hakkımız saklıdır.

